

**VENTOXX HARMONY  
REKUPERACIJOS SISTEMOS SU ŠILUMOS  
ATGAVIMU MONTAVIMO IR EKSPLOTACIJOS  
INSTRUKCIJA**



## TURINYS

<b>1. ĮVADAS</b>	<b>3</b>
1.1. Atsakomybė	4
1.2. Saugaus naudojimo instrukcija	4
<b>2. Vėdinimo įrenginys</b>	<b>4</b>
2.1. Įrenginio paskirtis	4
2.2. Komplektacija	5
2.3. Ventox Harmony techniniai duomenys	6
<b>3. Pasiruošimas montavimui</b>	<b>7</b>
3.1. Įrenginių montavimo vieta	7
3.2. Rekomendacijos vietos parinkimui	7
3.3. Įrankiai, reikalingi įrenginio montavimui	7
3.4. Darbo sauga	7
<b>4. Ventox Harmony montavimas</b>	<b>8</b>
4.1. Angos sienoje įrengimas	8
4.2. Montavimo eiga/etapai	8
<b>5. Įrenginio elektros maitinimo pajungimas</b>	<b>13</b>
5.1. Bendri duomenys	13
5.2. Pagrindinės ir pavaldinės porų pajungimas ir nuotolinio pulto valdymas	14
5.3. Rekuperatorių pajungimas prie valdymo sistemos	15
5.3.1. Ventiliatorių ir valdymo Ventox Twist elektros pajungimo schemos	15
5.3.2. Ventox Twist valdiklio montavimas sienoje	16
<b>6. Montavimo pabaiga ir naudojimosi pradžia</b>	<b>17</b>
6.1. Išorinio dangtelio montavimas	17
<b>7. Naudojimas/eksplotacija</b>	<b>19</b>
7.1. Ventox Harmony darbo režimų aprašymas	19
7.2. Automatinis vėdinimas	20
7.3. Ant vidinio dangtelio esančių indikacijos ženklų/simbolių aprašymas	21
7.4. Distancinis valdymas	22
7.5. Įrenginių pajungimas veikti „poroje“ be WiFi tinklo	22
7.6. Valdymas naudojant Ventox Twist	22
<b>8. Mobiliosios programėlės pajungimas WiFi pagalba</b>	<b>23</b>
8.1. Prijungimas režime SmartConfig	24
8.2. Prijungimas režime AccessPoint	25
8.3. Rekuperatorių pajungimas į vientisą sistemą naudojant lokalų WiFi tinklą	26
8.4. Įrenginių pajungimas per WiFi nenaudojant Smart Life-Smart Living	26
8.5. Rekuperatorių pajungimas į vientisą sistemą naudojant WiFi	27
8.6. Programėlės Ventox išorinis interfeisas	27
8.7. Darbo režimų nustatymai	29
8.8. Gamyklinių parametrų atstatymas	30
<b>9. Įrenginio techninis aptarnavimas</b>	<b>31</b>
9.1. Oro filtro valymas ir keitimas	31
9.2. Šilumokačio ir kitų komplektuojančių dalių valymas ir priežiūra	31
9.3. Klaidų ir gedimų šalinimas	32
<b>10. Garantiniai lapai/talonai</b>	<b>33</b>
<b>11. Kokybė ir garantija</b>	<b>34</b>

## 1. Įvadas

Sveikiname įsigijus įrenginį!

Jūs įsigijote itin kokybišką mini rekuperatorių TM Ventoxx. Jei dabar ištraukėte vėdinimo įrenginį iš pakuotės, vadinasi, rankose laikote mūsų pasididžiavimą ir daugelio metų pastangų ir darbo vaisių. Tūkstančiai valandų, kurias inžinieriai skyrė nuolatiniam tobulinimui, naujų gaminių kūrimui ir gaminių prototipų kūrimui; šimtai matavimų ir tyrimų laboratorijose; tūkstančiai kūrybinių seansų, siekiant rasti geriausią vartotojo patirtį – visa tai yra TM Ventoxx produktas!

Mūsų tikslas ir toliau siūlyti Jums tik geriausius produktus, klientų aptarnavimą ir serviso paslaugas. Todėl būsime Jums be galo dėkingi už bet kokį grįžtamąjį ryšį.

Visais klausimais, susijusiais su mūsų produkcijos kokybe ir Jūsų, kaip vartotojų patirtimis, galite kreiptis tiesiogiai į mus elektroninio komunikavimo kanalais, t.y. el.paštu: info@ventoxx.ua

### 1.1. Atsakomybė

Ši instrukcija skirta ventiliacijos įrenginio Ventoxx Harmony / Ventoxx Harmony Smart įrengimui ir valdymui. Instrukcija parengta pagal 2024-05-01 duomenis. Instrukcijų turinys gali būti atnaujintas ir tobulinamas.

Mini rekuperatoriaus montavimą į sieną ir jo elektros prijungimą visada turi atlikti kvalifikuotas personalas, susipažinęs su saugos priemonėmis ir taip pat kvalifikuotas dirbti su elektros jungtimis. Prieš montuodami ir prijungdami įrenginį, būtinai perskaitykite visus šio vadovo punktus.

Sumontavus ir paleidus rekuperatorių, išbandžius jo veikimą ir supažindinus naudotoją su įrenginio eksploatavimo pagrindais, šią instrukciją reikia perduoti vėdinimo įrenginio savininkui arba jo įgaliotam atstovui, atsakingam už teisingą įrenginio naudojimą patalpose.

Naudojant prietaisą ne pagal paskirtį, jis gali būti sugadintas ir (arba) būti žmonių traumų priežastimi. Gamintojas neatsako už įvykius, įvykusius dėl nekvalifikuoto įrenginio įrengimo arba netinkamo naudojimo, būtent šiais atvejais:

- Saugos taisyklių ir instrukcijų montavimo vadove nesilaikymas;
- Šiame vadove aprašytos įrangos priežiūros trūkumas;
- Medžiagų, atsarginių dalių ar atskirų elementų, kurie nėra autorizuoti TM Ventoxx gaminiai, montavimas įrenginyje.

### 1.2. Saugaus naudojimo instrukcija.

Žemiau esantys simboliai, naudojami šioje instrukcijoje, turi šias reikšmes:



Prašome atidžiai perskaityti vadovą. Čia rasite svarbios informacijos apie teisingą montavimą ir prijungimą, įspėjimus apie galimas pavojingas situacijas ir kaip elgtis su Ventoxx Harmony.



Šis šauktukas įspėja apie situacijas, kai yra didelė rizika susižaloti arba sugadinti turta, ir (arba) nurodo būtinybę būti atsargiems eksploatacijos metu.



Šis simbolis atkreipia jūsų dėmesį į situacijas, kai montuojant įrenginį gali atsirasti klaidų, dėl kurių įrenginys gali būti sugadintas/sugesti.



Šis simbolis rodo elektros smūgio pavojų. Elektros jungtis gali atlikti tik kvalifikuotas personalas.

## **2. Ventiliavimo įrenginys/mini rekuperatorius**

### **2.1. Įrenginio paskirtis**

Ventox Harmony vėdinimo įrenginys yra decentralizuota tiekiamo ir ištraukiamo vėdinimo sistema su šilumos atgavimu (toliau – rekuperatorius). Rekuperatoriai įrengiami siekiant užtikrinti automatinę oro apykaitą patalpose ir tuo pačiu išlaikyti šilumą dėl rekuperacinio efekto.

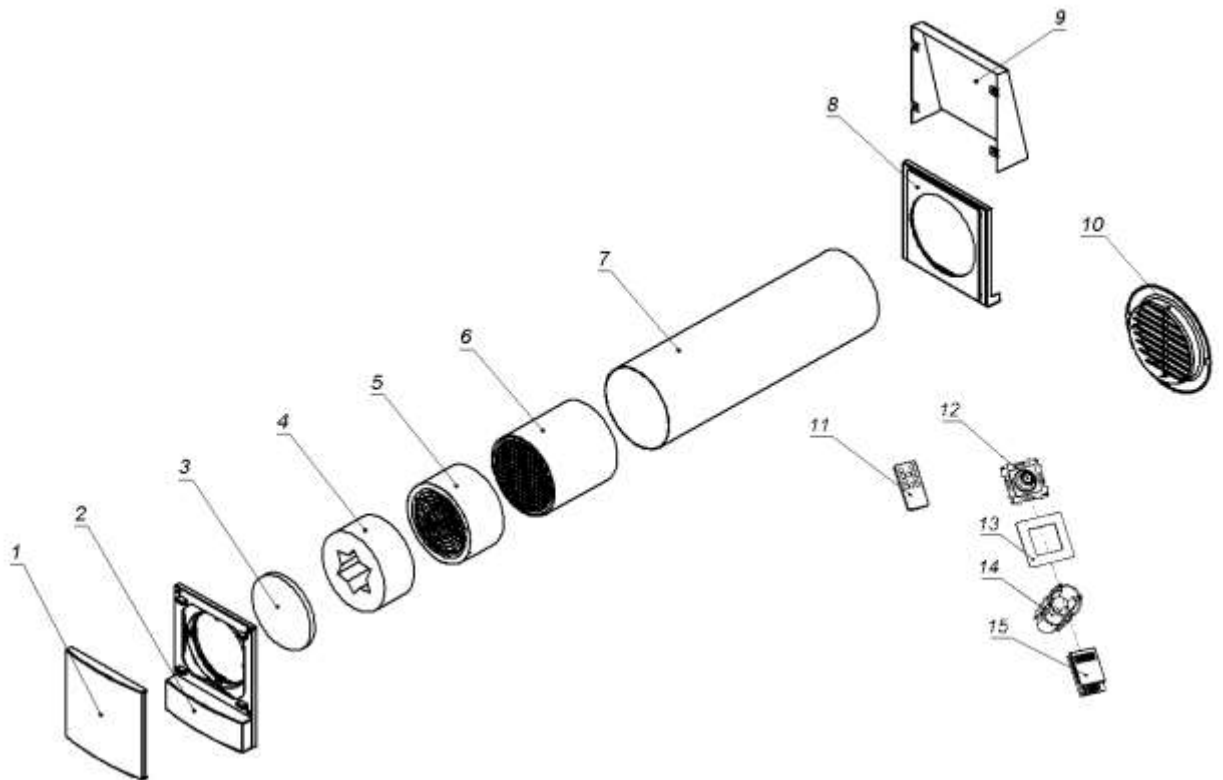
Rekuperatorius gali būti montuojamas tiek bet kuriose gyvenamosiose patalpose, tiek bet kuriuose visuomeninės paskirties pastatuose, kuriuose tikimasi žmonių ir kuriems nereikia ypatingų temperatūros ir klimato sąlygų.

Įrenginyje sumontuotas keraminis šilumos akumuliatorius/šilumokaitis, kuris sukaupia panaudoto šalinamo oro šilumą, o vėliau tą pačią šilumą grąžina iš gatvės ateinančiam gynam orui.

Rekuperatorius montuojamas sienoje. Ortakis, kurio viduje yra įrenginys, standartiškai gali būti 0,5 arba 0,75 m ilgio ir prieš montuojant nupjaunamas iki reikiamo sienos storio.

### **2.2. Komplektacija**

Kokia yra Ventoxx Harmony sudėtis:



- 1 – kilnojama vidinio dangtelio dalis
- 2 – montavimo plokštė su esamo darbo režimo nuoroda
- 3 – oro filtras, klasė G3
- 4 – garsą sugeriantis elementas Ventoxx Star\*
- 5 - kasetė su apverčiamu ventiliatoriumi
- 6 – apšiltintas (izoliuotas) keraminis šilumos akumuliatorius/šilumokaitis
- 7 - ortakis
- 8 – išorinio apsauginio dangtelio montavimo plokštė \*\*
- 9 – išorinio apsauginio dangtelio gaubtas\*\*
- 10 – plastikinės grotelės\*\*
- 11 – nuotolinio valdymo pultas (pagal komplektaciją)
- 12 – valdymo relė Ventoxx Twist (pagal komplektaciją)
- 13 – montuojama valdymo plokštė Ventoxx Twist (pagal komplektaciją)
- 14 – dėžutė, skirta montuoti Ventoxx Twist valdiklį į sieną (pagal komplektaciją)
- 15 - Ventoxx Twist maitinimo blokas (pagal komplektaciją)

Papildoma komplektacija:

- kaištis 6\*40 mm - 4 vnt. ir savisriegis varžtas 4\*50 mm - 4 vnt - montavimo plokštės su aktualaus darbo režimo nurodymu montavimui;
- kaištis 8\*50 mm - 4 vnt. ir savisriegis varžtas 5\*50 mm – 4 vnt - išorinio metalinio gaubto tvirtinimo plokštės tvirtinimui;
- kaištis 6\*40 mm ir savisriegis varžtas 3\*50 mm - 2 vnt., plastikinių grotelių tvirtinimui.

\* pasirenkamas komplektas, standartinėje komplektacijoje nėra numatytas;

\*\* priklausomai nuo pasirinktos modifikacijos, pakuotėje gali būti plastikinės grotelės arba apsauginis dangtelis.

Išpakavę įsigytą prekę, įsitikinkite, kad yra visa Jūsų užsakytos modifikacijos rekuperatoriaus įranga (žr. pav. 6 psl.).

Be to, kiekvienoje dėžutėje turi būti: montavimo instrukcijos su garantiniu talonu.



Būkite atsargūs išpakuodami ir montuodami mini rekuperatorių: keraminis šilumos akumuliatorius/šilumokaitis gali būti pažeistas dėl smūgio ar kritimo.

### 2.3. Ventox Harmony įrenginio techninės charakteristikos

	Ventox Harmony	Ventox Harmony Smart
Darbo režimų kiekis	11	
Darbinio greičio režimų skaičius	3	
Produktyvumas (kūb.m./1 h)	17–50	
Rekuperacijos efektyvumas, %	77-94	
Garso lygis 1 m atstume, dB	22-30	
Įtampa, V	230	
Elektros sąnaudos, W/per 1 h.	3-7,7	1,6-4,7
Šilumokaičio tipas	Keraminis šilumos akumuliatorius (Austrija)	
Skylės sienoje diametras (mm)	160–180	
Temperatūriniai darbo režimai, °C	–20... +50	
Išmatavimai:		
Ortakis, mm	∅ 150	
Išorinis dangtelis, mm	248 × 186	
Išorinis dangtelis, mm	210 × 204	
Išorinės grotelės, mm	∅ 200	
Montavimo būdas	horizontalus montavimas išorinėje sienoje su 1–3 laipsnių pasvirimo kampu į gatvę	
Filtras	G3, galima plauti	
Enerijos efektyvumo klasė	A	
Aptarnavimas	Kas 3 mėnesius filtro ir šilumokaičio valymas. Filtrų keitimas – kas 2 metai.	

### 3. Pasiruošimas montavimui

#### 3.1. Įrenginių išdėstymas



Ventoxx Harmony rekuperatorius yra stacionari bendroji vėdinimo sistema. Todėl jo bendras veikimas ir veikimo efektyvumas priklauso nuo teisingos įrenginių padėties patalpoje, taip pat nuo kvalifikuoto įrengimo ir teisingo naudojimo pagal šiame vadove pateiktus duomenis.

Pirkdami vėdinimo sistemą TM Ventox, paprašykite pardavėjo pateikti rekomenduojamą įrenginių išdėstymo schemą.

*Rekomenduojamos rekuperatorių išdėstymo vietos gyvenamajame name schemos pavyzdys*

#### 3.2. Bendrosios nuostatos renkantis vietą rekuperatoriui įrengti

- Montavimo aukštis: optimaliam oro srautų paskirstymui rekuperatoriai turėtų būti statomi viršutiniame sienos segmente, ne mažesniu kaip 150 mm atstumu nuo lubų.
- Atstumas tarp įrenginių: rekuperatoriai turi būti išdėstyti vienas nuo kito ne mažesniu kaip 2 m atstumu.
- Atstumas nuo durų: norint pasiekti maksimalų vėdinimo efektą, rekuperatorius turi būti pastatytas kuo toliau nuo durų.
- Lengvas priejimas prie įrenginio: kad būtų lengviau prižiūrėti rekuperatorių, pasirinkite, kad montavimui pasirinkta vieta leistų lengvai nuimti vidinį dangtelį.
- Montavimas virš lovų: nerekomenduojame montuoti įrenginių tiesiai virš lovos, nes gyventojai gali nežymiai jausti oro srautus.

#### 3.3. Montavimui reikalingi įrankiai

- gulsčiukas;
- universalus peilis;
- gręžiant skylės: perforatorius, deimantinė karūna;
- poliuretano putas;
- atsuktuvus “-” plokščias 3mm;
- replės arba specialus įrankis elektros kabelių apsaugos nuėmimui (kabelių montavimui).

Montavimui taip pat reikės tvirtinimo elementų, tokių kaip: ankeriai, kaiščiai, varžtai, kurie parenkami pagal Jūsų fasado sistemą, šilumos izoliacijos tipą, sienos struktūrą ir medžiagą. Komplette esančios tvirtinimo detalės gali neatitikti jūsų sienos konstruktyvo.

#### 3.4. Darbų sauga

Montuodami rekuperatorių atkreipkite dėmesį į būtinas apsaugines priemones:

- apsauginiai akiniai;
- darbinės pirštinės;
- klausos apsauga;

- galvos apsauga;
- speciali avalynė.

## 4. Ventox Harmony įrenginio montavimas

### 4.1. Skylės sienoje gręžimas

Norėdami sumontuoti įrenginį, pirmiausia turite padaryti sienoje apvalią reikiamo skersmens skylę. Patalpose, kurios yra suremontuotos, visada rekomenduojame skylės daryti deimantiniu gręžimu. Įsitikinkite, kad antgalis yra skirtas 160–180 mm skersmens skylėms padaryti. Skylė sienoje daroma 1–3° nuolydžiu link gatvės.

**Prieš gręždami skylę sienoje įsitikinkite, kad:**



- Gręžimo metu niekas nesusižeis arba nebus sužeistas iš sienos skylės iškritus sienos dalims;
- Objektai, daiktai ir konstrukcijos nebus pažeisti dėl krintančių sienos gabalų;
- Gręžimo vietoje nėra praversti elektros laidai ar vamzdžiai;
- Išgręžta skylė neturės įtakos nešančiosios konstrukcijos/sienos tvarumui;
- Išgręžta skylė neturės įtakos statinio fizikiniams parametrams, pvz., iššauks kondensato kaupimąsi statinio konstruktyve.

### 4.2. Montavimas (žingsnis po žingsnio)

#### 1 žingsnis:

Po to, kai išrinksite montavimo vietą ir išgręšite skylę, praveskite 220 V galios elektros kabelį/maitinimo laidą.

#### 2 žingsnis:

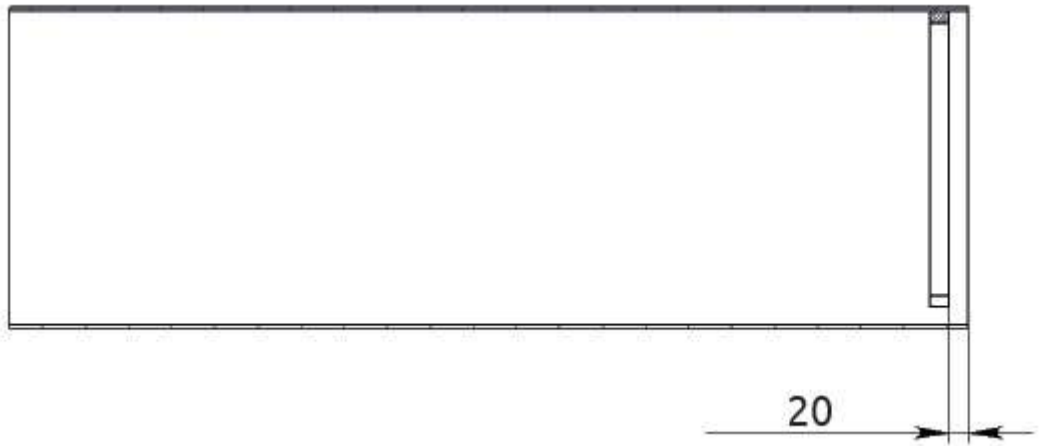
Išmatuokite sienos storį, jei įsigijote pakuotę su išoriniu apsauginiu dangteliu (8 ir 9 pozicijos paveikslėlyje), tada prie gauto ilgio pridėkite 15 mm. Įrengus išorines groteles, poz. 10 paveiksle, prie išmatuoto sienelės storio nieko pridėti nereikia. Pieštuku pažymėkite gautą galutinį kanalo ilgį ir atsargiai nupjaukite perteklių ir nuimkite atplaišas nuo krašto.



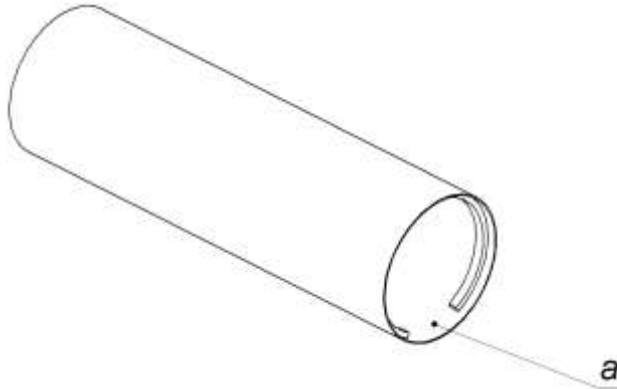
Bazinėje komplektacijoje ortakis yra 500 mm ilgio ir gali būti įmontuotas į sieną, kurios storis ne didesnis kaip 485 mm. Jei pastato sienos storesnės, tuomet įrenginio montavimas galimas tik papildomai užsakius reikiamo ilgio ortakį (750 mm, 1000 mm, 1500 m).

#### 3 žingsnis:

Ortakį sutrumpinę iki reikiamo ilgio, 20 mm atstumu nuo vamzdžio pjūvio priklijuokite su prietaisu pateiktą guminių ribotuvą. Kad ribotuvas būtų kuo sandaresnis, rekomenduojama šiek tiek pašildyti lipnų klijų sluoksnį pramoniniu šildytuvu/džiovintuvu.



Ribotuvus neuždengia viso ortakio skersmens, o yra klijuojamas taip, kad liktų vienas segmentas neuždengtas. Ortakis turi būti dedamas į sieną taip, kad tarpas („a“ diagramoje) būtų apačioje ir „žiūrėtų“ į gatvę.



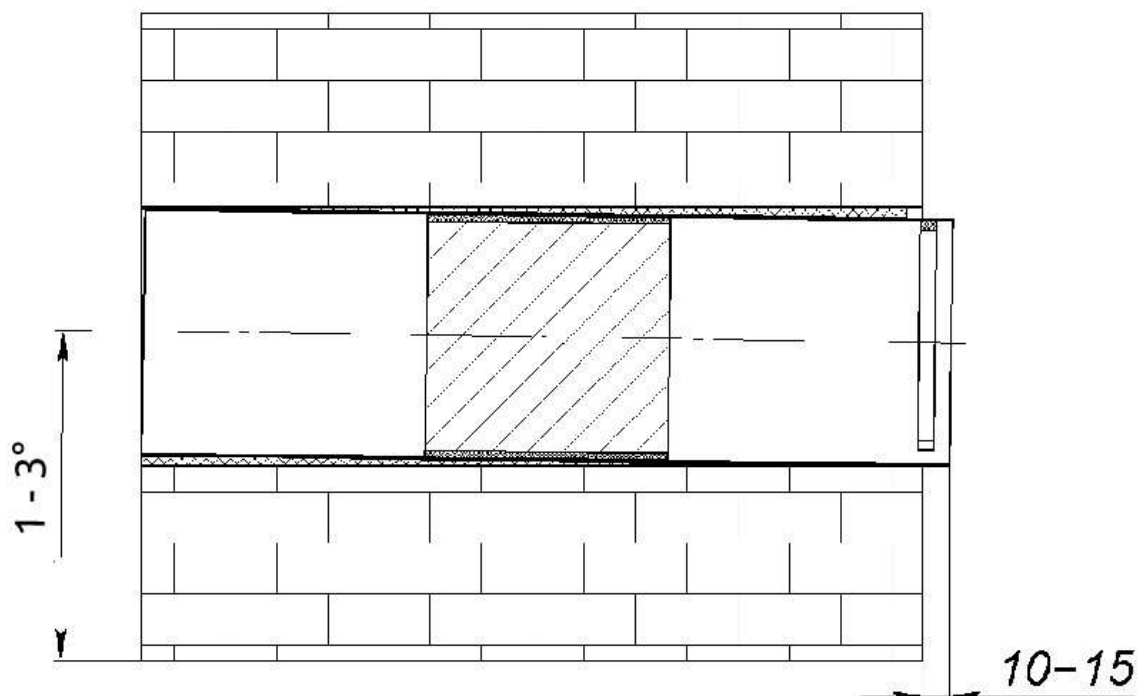
#### 4 žingsnis:

Įkiškite keraminį šilumokaitį į ortakį ir nustumkite jį maždaug per pusę vamzdžio ilgio.

Pritvirtinkite ortakį montavimo angos centre su nuolydžiu į gatvę nuo 1 iki 3°.

Tokiu atveju iš gatvės pusės oro kanalas turi:

- išsikišti iš sienos 10-15 mm, jei įsigijote komplektaciją su išoriniu metaliniu dangteliu;
- turi būti viename lygyje su siena, kai komplektacijoje yra tik išorinės grotelės.

**5 žingsnis:**

Kai ortakis sienoje bus sumontuotas teisingoje padėtyje, pritvirtinkite jį montavimo putomis.



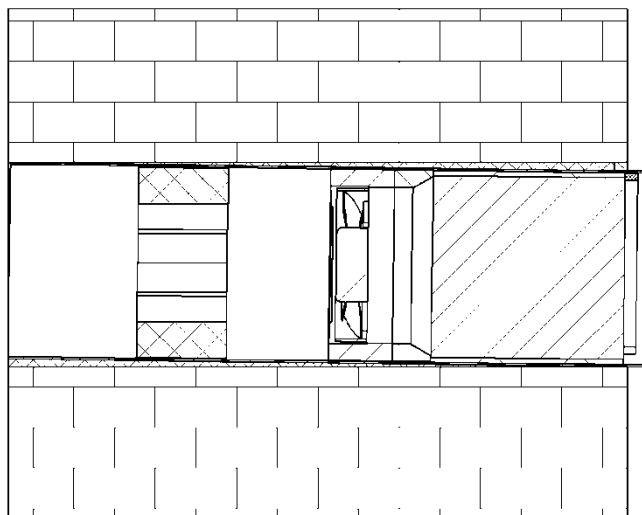
Dirbdami su poliuretano putomis, būtinai mūvėkite darbo pirštines ir apsauginius akinius, kad putos nepatektų į akis ir odą. Įsitikinkite, kad jūsų naudojamas produktas yra saugus.



**Dėmesio!** Įsitikinkite, kad ortakis nėra deformuotas montavimo metu ir iki montavimo putos sukietės. Neišimkite šilumokaičio kol putos visiškai nesukietės!

**6 žingsnis:**

Po to, kai poliuretano putos visiškai sukietėja, turite patikrinti, ar patogų patekti iki keramokinio šilumokaičio. Šilumokaitis turi būti lengvai judinamas išilgai oro kanalo nuo atramos prieš ribotuvą iki visiško pašalinimo iš vamzdžio. Jeigu keraminį bloką iš ortakio išimti sunku arba neįmanoma, reiškia kietėjant poliuretano putoms vamzdis deformavosi. Norėdami jį pašalinti, turite visiškai arba iš dalies išardyti poliuretano putas ir pakartoti 4–5 veiksmus.



### 7 žingsnis:

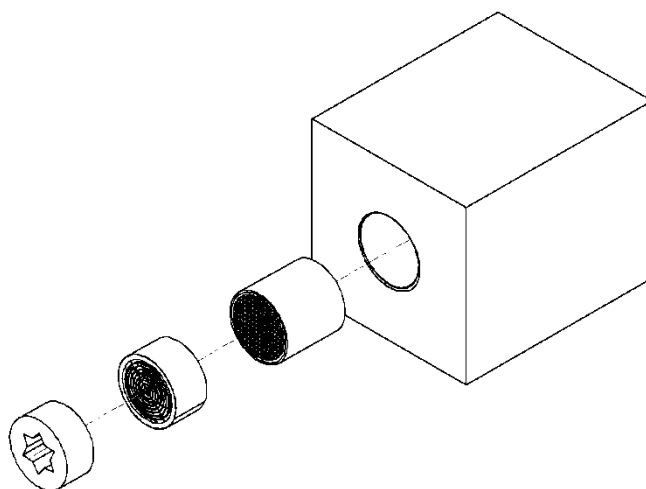
Įstatykite keraminį šilumokaitį į ortakį ir iki galo įstumkite iki atramos. Įstatykite ventiliatoriaus kasetę (grotelėmis į kambario pusę) iki pat (kuo arčiau) keraminio šilumokaičio. Ventiliatoriaus laidus išveskite į patalpos vidų.

### 7-a žingsnis:

Jei jūsų rekupratoriaus modelyje įrengta papildoma garso izoliacija „Ventox Star“ garso slopintuvo pavidalu, sumontuokite ją iškart po ventiliatoriaus, laisvoje erdvėje tarp ventiliatoriaus kasetės ir ortakio krašto. Laidus nuo ventiliatoriaus per garso slopintuvo angą išveskite į kambarį.



**Dėmesio!** Ortakio ilgis garso slopintuvui įrengti turi būti ne mažesnis kaip 370 mm.

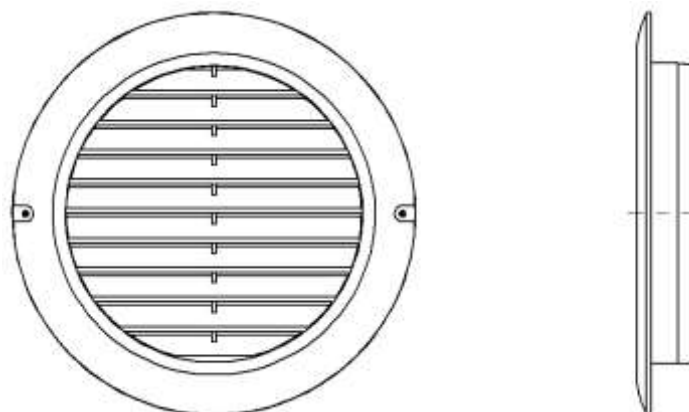


### 8 žingsnis:

Kad į sienos medžiagą ar šilumos izoliaciją nepatektų kritulių, tarpą tarp sienoje esančios skylės ir ortakio pastato išorėje užsandarinkite sandarinimo mišiniu (gipsu, skiediniu, sandarikliu/hermetiku).

**9-a žingsnis:**

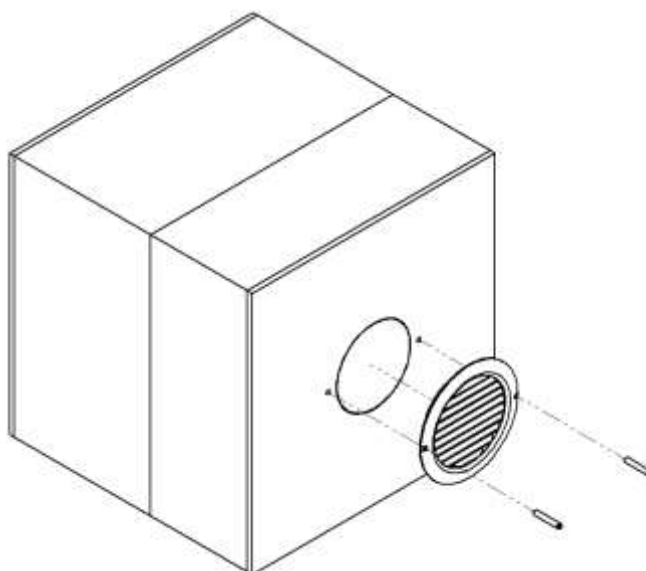
Išorinių grotelių pritvirtinimas, jei jūsų įranga numato šilumokaičio uždengimą grotelėmis gatvės pusėje.



Grotelių tvirtinimo sistema parenkama pagal Jūsų fasado sistemą, šilumos izoliacijos tipą, sienos dizainą bei medžiagą ir gali neatitikti komplekte esančių tvirtinimo detalių.

Pritvirtinkite groteles prie montavimo vietos ir pieštuku pažymėkite skylių gręžimo vietas.

Išgręžkite skylės savo tvirtinimo sistemai ir pašalinkite šiukšles iš skylių ir kanalų. Įdėkite tvirtinimo detales į skylutes, įstatykite groteles ir pritvirtinkite prie sienos naudodami tvirtinimo prie sienos sistemą.



Jeigu sienos paviršius yra grubus arba nelygus, plastikinių grotelių flanšo vidinį paviršių rekomenduojama užtepti sandarikliu, kad būtų pašalintas tarpas tarp dangtelio ir sienos.

**9-b žingsnis:**

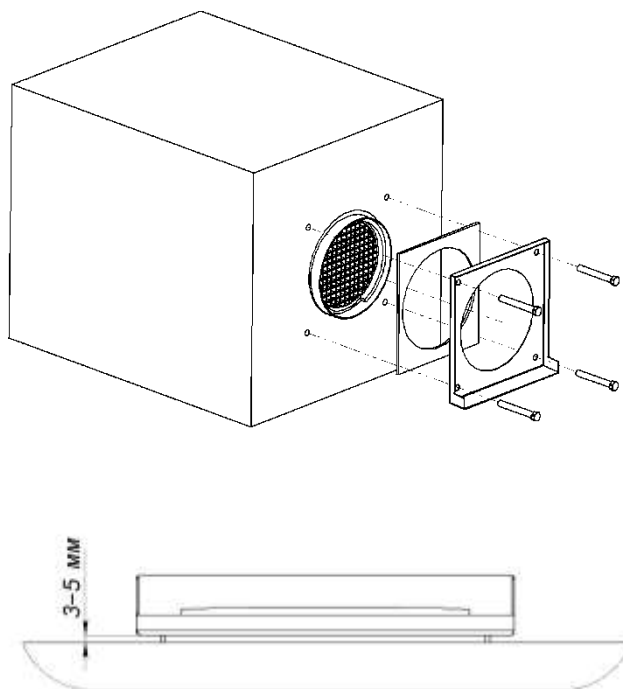
Išorinio metalinio dangtelio tvirtinimas (jei jūsų įranga apima šilumokaičio uždarymą oro sąlygoms atspariu dangteliu).

Išorinio metalinio dangtelio tvirtinimo sistema (ankeriai, kaiščiai, varžtai) parenkama pagal Jūsų fasado sistemą, šilumos izoliacijos tipą, dizainą bei sienų medžiagą ir gali neatitikti pristatymo pakuotėje esančių matmenų.

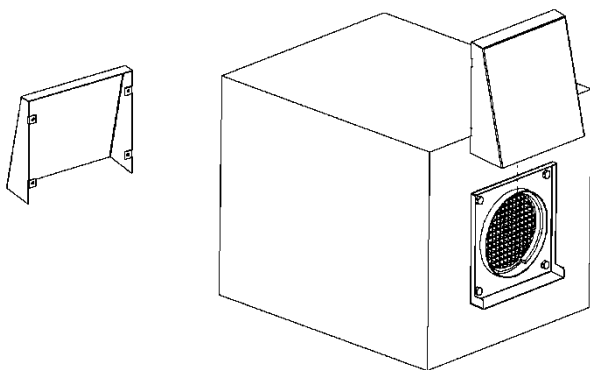
Pažymėkite tvirtinimo angų vietas ant sienos. Tvirtinimo plokštės skylių skersmuo, skirtas ankeriams praeiti, yra 9 mm.

Ant iš sienos išsikišusios ortakio dalies uždėkite tvirtinimo plokštę su sandarikliu ir pieštuku pažymėkite skylėms gręžti skirtas vietas. Nuimkite montavimo plokštę. Išgręžkite skylės ir pašalinkite šiukšles iš skylių ir kanalų.

Atkreipkite dėmesį, kad jei sandariklis netolygiai prilimpa prie sienos, krituliai gali patekti į sienos vidų ir pažeisti pastato konstrukciją. Tokiu atveju būtina išlyginti sienos nelygumus naudojant sandariklį. Tačiau nepamirškite, kad tarpas tarp sienos ir montavimo plokštės turi būti 3-5 mm. Tvirtinimo plokštę pritvirtinkite prie sienos įsukdami ankerius.



**10 žingsnis:** Ant montavimo plokštės viršaus uždėkite išorinį gaubtą, metalinio dangtelio auseles įstatykite į tarpą tarp sienos ir montavimo plokštės.



## 5. Įrenginio elektrinės dalies montavimas

### 5.1. Bendri duomenys

Ventoxx Harmony mini rekuperatorius turi skirtingas valdymo parinktis naudojant nuotolinio valdymo pultą arba laidinį, sieninį Ventoxx Twist valdiklį.

Be to, priklausomai nuo įrenginių, kuriuos įrengiate savo kambaryje, bei jų buvimo vietos, poromis dirbantys rekuperatoriai turėtų būti sujungti vienas su kitu. Toliau aprašomos įvairios elektros prijungimo galimybės, priklausomai nuo aukščiau nurodytų jūsų įsigytų rekuperatorių parametrų.

## 5.2. Pagrindinių ir pavaldinių porų sujungimas ir šilumokaičio valdymas nuotolinio valdymo pulteliu

Bazinės komplektacijos įrenginiai skirstomi į:

- 1) pagrindinius;
- 2) pavaldinių.

Pažvelgę į ženklą ant pakuotė galite nustatyti kur yra pagrindinis ir kur pagalbinis įrenginys,



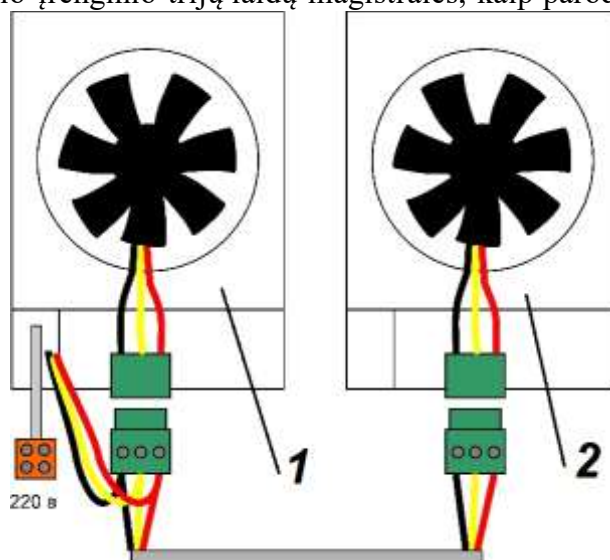
- (raudonas) pagrindinis įrenginys;



-(mėlynas) pagalbinis įrenginys.

**Pagrindinis įrenginys** – vienintelis, kuri reaguoja į nuotolinio valdymo pulto signalus arba Twist valdymą. Šis įrenginys įjungia vartotojo pasirinktą darbo režimą, taip pat perjungia prie jo prijungtą pagalbinį įrenginį į vartotojo reikalingą darbo režimą. Esamas darbo režimas rodomas indikatoriumi ant pagrindinio įrenginio dangtelio arba ant Ventoxx Twist valdiklio. Pagrindinis įrenginys taip pat gali dirbti autonomiškai, neprisijungdamas prie pagabinių įrenginių.

**Pagalbinis įrenginys** neturi maitinimo šaltinio, o jo ventiliatorius yra tiesiogiai prijungtas prie pagrindinio įrenginio trijų laidų magistralės, kaip parodyta paveikslėlyje.



*Poros įrenginių pajungimo schema, kur:  
1 – aktyvus pagrindinis įrenginys 2 – pagalbinis įrenginys*

Trijų laidų kabelis naudojamas pagalbiniams įrenginiams valdyti. Laido skerspjūvis parenkamas priklausomai nuo linijos ilgio:

- iki 10 metrų: 0,75 mm<sup>2</sup>
- iki 20 metrų: 1 mm<sup>2</sup>
- iki 30 metrų: 1,5 mm<sup>2</sup>

Naudojant trijų gyslų pagrindinį kabelį, prijungimas prie žalios jungties turi būti atliekamas per adapterio bloką, kurio laidas yra ne didesnis kaip 0,5 mm<sup>2</sup>.

Sujungus visus mini rekuperatorius ir sumontavus vidinius dangčius, nuotolinio valdymo pulteliu galima įjungti pagrindinį mini rekuperatorių.

Įrengiant kelias mini rekuperatorių poras viename bute / name, bet kuri pagrindinį mini rekuperatorių galima valdyti tuo pačiu nuotolinio valdymo pultu.

Išsamiau, kaip valdyti rekuperatoriaus darbo režimus, rasite šios instrukcijos 7.3 skyriuje.

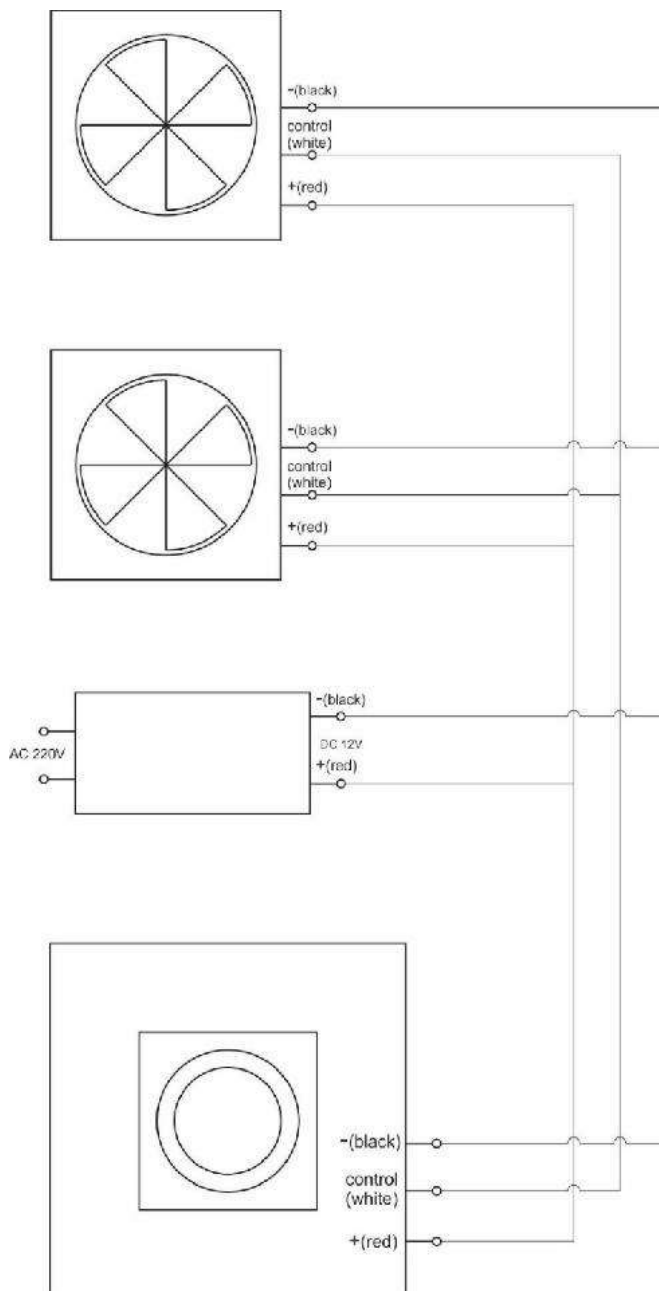
### 5.3. Mini rekuperatorių pajungimas per Ventoxx Twist

Standartiniame Ventoxx Twist valdymo bloke esantis maitinimo šaltinis yra 25 W galios ir skirtas prijungti iki 4 vėdinimo įrenginių. Norėdami prijungti daugiau įrenginių, turite užtikrinti didesnę tinklo galią (5 W vienam įrenginiui).



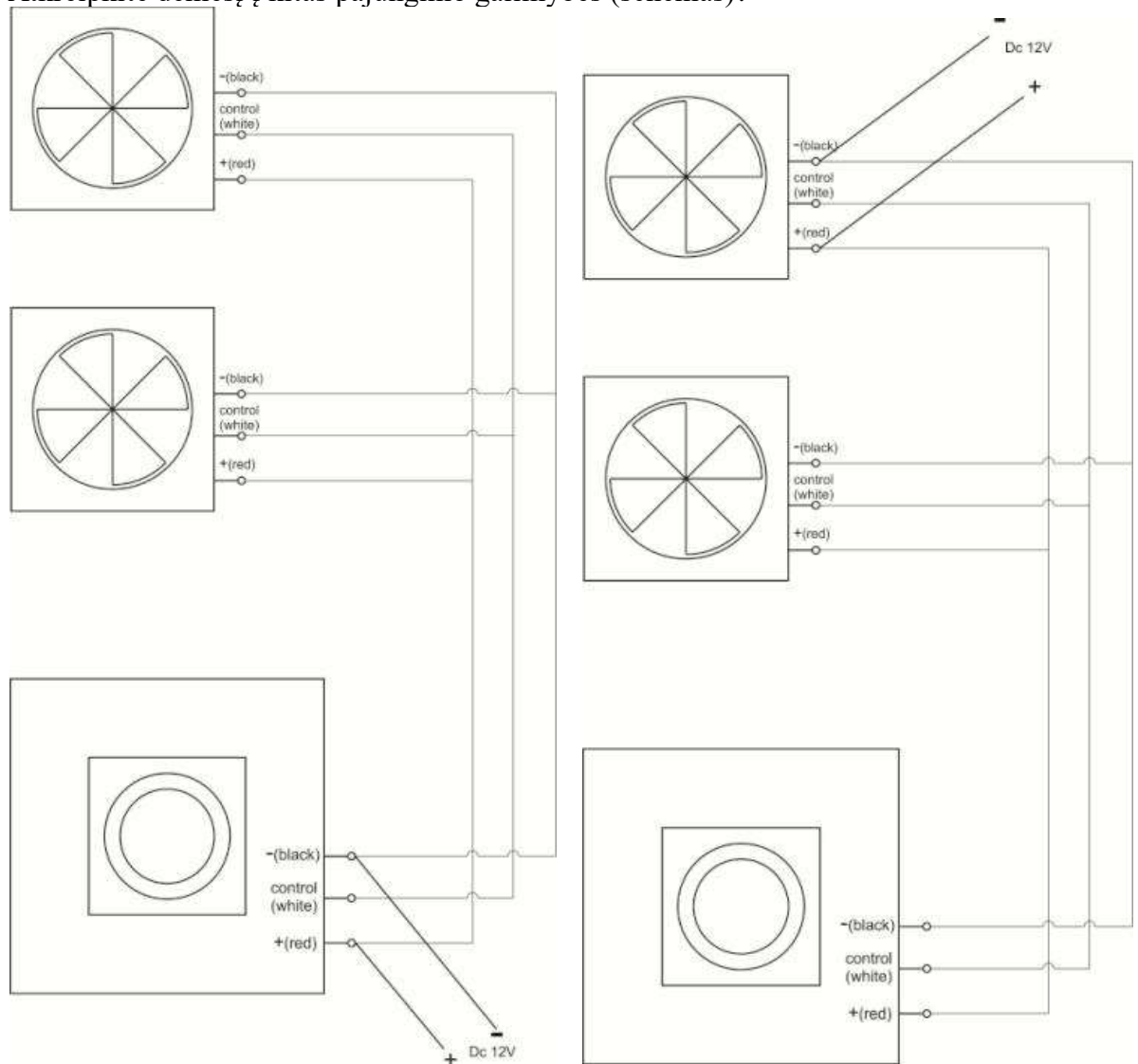
*Atkreipkite dėmesį, kad Ventoxx Twist valdymo ir vėdinimo įrenginiai neturi būti prijungti prie 230 V kintamosios srovės sistemos. Didelė rizika susižeisti dėl elektros smūgio!*

#### 5.3.1. Ventiliatorių pajungimo schemas ir valdymas Ventoxx Twist



Čia parodyta pagrindinė prijungimo schema, kuri parodo optimalų montavimo vietos pasirinkimą. Maitinimas gali būti tiekiamas bet kuriuo šio ciklo tašku.

Atkreipkite dėmesį į kitas pajungimo galimybes (schemas):



### 5.3.2. Valdymo bloko Ventoxx Twist montavimas sienoje

**1 žingsnis:**

Sienoje paruoškite 70 mm skersmens ir 120 mm gylio skylę. Jei numatoma, kad maitinimo blokas nebus montuojamas montavimo dėžutėje, prailginimo elementą galima nuimti. Tokiu atveju skylės gylis bus 70 mm.

**2 žingsnis:**

Nutieskite laidus ir prijunkite laidus prie sistemos elementų pagal vieną iš šios instrukcijos 5.3.1 punkte nurodytų prijungimo schemų. Rekomenduojamas laido storis 3 x 0,75 mm<sup>2</sup>.

**3 žingsnis:**

Valdymo dėžutę pritvirtinkite sienoje.

**4 žingsnis:**

Pajunkite 220 V maitinimą prie maitinimo bloko, naudojant sujungimo kaladėlę. Pajunkite 12 V išvestį prie valdiklio Ventox Twist.

**5 žingsnis:**

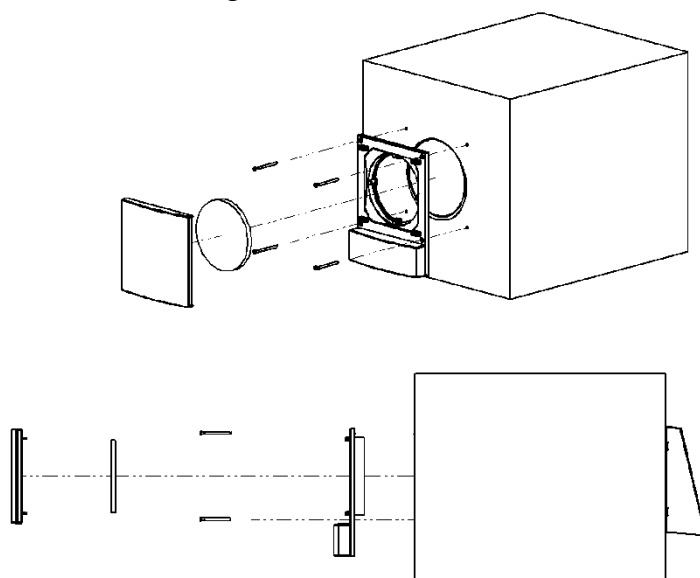
Įstatykite valdiklį į montavimo dėžutę taip, kad valdymo mygtukas suktųsi pagal laikrodžio rodyklę. Paspauskite priekinį skydelį žemyn ir lengvai pritvirtinkite.

**6. Montavimo užbaigimas ir naudojimosi pradžia****6.1. Vidinio dangtelio tvirtinimas****1 žingsnis:**

Tvirtinimo plokštę pritvirtinkite prie sienos, simetriškai padėkite ją prie angos. Pieštuku pažymėkite vietas, kur eis tvirtinimo ankeriai.

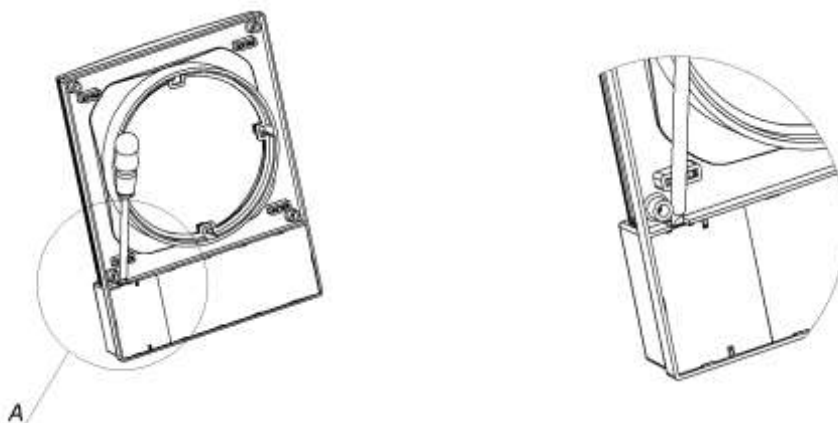
**2 žingsnis:**

Sienoje padarykite 4 -5 mm skersmens skylutes ir jų viduje įstatykite kaiščius, skirtus jūsų sienos konstrukcinėms medžiagoms.

**3 žingsnis:**

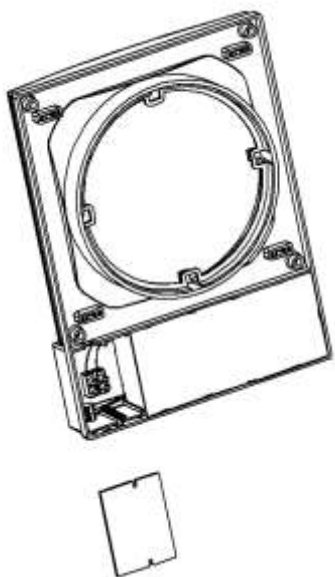
Vidinio dangtelio gale yra montavimo skyrius, kurio gale yra jungiamieji laidai su

jungtimis. Norėdami prijungti įrenginį prie maitinimo šaltinio, atsuktuvu, kaip parodyta paveikslėlyje, nuimkite montavimo skyriaus dangtelį.



**DĖMESIO!** Būkite ypač atsargūs, nes šalia yra plombomis užsandarintas elektronikos skyriaus dangtelis, dėl kurių pažeidimo prietaisas bus pašalintas iš garantijos (nebus taikoma gamintojo garantija).

220 V maitinimui prijungti naudojamas dviejų gyslų laidas su varžtiniais gnybtais, dažniausiai baltos arba oranžinės spalvos. Maitinimo kabelis, atvestas į įrenginio montavimo vietą, saugumo sumetimais turi būti prijungtas prie įrenginio kabelio, prieš tai išjungus liniją (maitinimą).



**DĖMESIO!** Įrenginiams valdyti patartina turėti atskirą 220 voltų liniją ir prie šios linijos nejungti galingų elektros prietaisų. 220 voltų maitinimo ir valdymo linijos neturėtų būti išdėstytos viena šalia kitos, mažiausias atstumas tarp jų turi būti 50 mm. Jei to negalima padaryti, 220 voltų liniją reikia įdėti į žemintą metalinę „žarną“.

#### 4 žingsnis:

Prijunkite elektros jungtį prie maitinimo šaltinio montavimo skyriuje ir specialia jungtimi prijunkite ventiliatoriaus valdiklį (daugiau informacijos žr. 5 skyriuje. Elektros jungtis). Įdėkite prijungimo bloką į montavimo skyrių, o laidą su trijų gnybtų žalia jungtimi įstatykite į ortakio vidų.

**5 žingsnis:**

Naudodami varžtus su paslėpta galvute pritvirtinkite vidinio dangčio tvirtinimo plokštę prie sienos. Įdėkite filtrą į jo vietą. Po to ant montavimo skydelio sumontuokite kilnojamą dangtelio dalį. Teisingai sumontavus, išgirsite būdingą spragtelėjimą.

**6 žingsnis:**

Įjungite maitinimą. Patikrinkite visų įrenginių veikimą.

**7. Mini rekuperatoriaus naudojimas (eksplotacija)****7.1. Mini rekuperatoriaus Ventox Harmony darbo režimų aprašymas:**

Mini rekuperatorius dirba vienu iš trijų pagrindinių režimų:

- rekuperacija, su oro mainų greičio režimais;
- vėdinimas, su oro mainų greičio režimais;
- intensyvus vėdinimas.

**Rekuoperacijos darbo režimas:**

Tai standartinis automatinio vėdinimo režimas su šilumos išsaugojimu (rekuperacija). Šiuo vėdinimo režimu į patalpas patenka šviežias oras, iš anksto pašildytas išeinančio ištraukiamo oro šilumos. Taip viduje sulaikoma šiluma, o patalpos prisotinamos gryno oro ir pašalinamas drėgmės perteklius į lauką.

**DĖMESIO! Apie mini rekuperatoriaus darbą karštuoju metų laiku žiūrėti dalį 7.2.**

Rekuperacijos režimu įrenginys gali veikti nuo 1 iki 3 greičiais (jeigu yra nuotolinio valdymo pultas) ir nuo 1 iki 5 greičiais, kai yra Ventox Twist valdymas. Greičio pasirinkimas priklauso nuo jūsų patalpos ploto, specifinio oro mainų poreikio konkrečiu metu ir jūsų pageidavimų dėl vėdinimo intensyvumo. Naktį rekomenduojama nustatyti minimalų vėdinimo greitį.

Rekuperatorius automatiškai keičia darbo kryptį kas 65 sekundes, pakaitomis dirbdamas išmetimui arba oro tiekimui. Jei jūsų patalpose mini rekuperatoriai montuojami poromis, tai pora visada veikia tarpusavyje: vienas įrenginys skirtas išmetimui, o kitas – oro padavimui.

Ant rekuperatoriaus gaubto esantis skaičius rodo atitinkamą darbo greitį. Tuo pačiu metu užsidega ir mėlyna arba raudona rodyklė, kur raudona rodyklė rodo rekuperatoriaus veikimą išmetimui, o mėlyna – padavimą/ įtekėjimą.

Įrenginį išjungus rekuperaciniame režime ir vėliau įjungus jo maitinimą, rekuperatorius vėl pradeda veikti tokiu pat greičiu. Šiuo atveju pagrindinis įtaisas įsijungia į išmetimo fazę.

**Vėdinimo darbo režimas:**

Vėdinimo režime rekuperatorius atlieka tik oro padavimo arba tik oro ištraukimą, o šilumos atgavimas (rekuperacija) nėra vykdomas. Taigi į patalpą tiekiamas lauko temperatūros oras. Šis režimas reikalingas trumpalaikiam ir greitam oro atnaujinimui, pavyzdžiui vasaros vakarą ar per karščius, po lietaus, kad iš gatvės į namus greitai įleisti vėsu/gaivų orą.

Pasirinkus šį darbo režimą, rekuperatorius vėdinimą atlieka tokiu pat greičiu kaip ir prieš įjungiant vėdinimą. Jei jūsų kambaryje veikia suporuoti prietaisai, pagrindinis prietaisas veikia kaip tiekimas, antrasis - kaip išmetimas arba atvirkščiai, priklausomai nuo

pasirinkto rekuperatoriaus veikimo režimo. Naudodamas nuotolinio valdymo pultelio mygtukus su „namo“ ženklu ir rodykle į vidų/išorę, vartotojas gali pasirinkti vėdinimo kryptį: į namą arba iš jo.

Vėdinimo režimo trukmė yra nepertraukiama, kol vartotojas neperjungia prietaiso į kitą režimą.

***DĖMESIO!*** Rekuperatoriui ilgai veikiant vėdinimo režimu, sutrinka patalpoje esantis mikroklimatas. Venkite per daug vėsinti kambarį šaltuoju metų laiku ir perkaitinti kambarį šiltuoju metų laiku. Šį darbo režimą įjunkite ne ilgiau kaip 10 minučių.

### **Intensyvaus vėdinimo režimas:**

Skirtas intensyviems oro mainams be šilumos atgavimo maksimaliu greičiu (viršijančiu tris/penktadalius) 10 minučių. Tokiu atveju viena iš strėlyčių indikacijoje rodo vėdinimo kryptį. Po 10 minučių įrenginys automatiškai persijungia į antrą darbo greitį standartiniu atkūrimo režimu.

Norėdami įjungti šį režimą nuotolinio valdymo pulte turite iš eilės paspausti įjungimo/išjungimo mygtuką ir mygtuką su ventiliatoriaus simboliu. Vartotojas turi galimybę savarankiškai keisti oro judėjimo kryptį.

Šis vėdinimo režimas reikalingas norint greitai atnaujinti orą, pavyzdžiui, patalpoje atsiradus nemaloniems kvapams.

## **7.2. Automatinis vėdinimas karštu metų laiku**

Panašiai rekuperatorius veikia ir vasarą: rekuperacijos metu vėsus oras patalpos viduje taip pat kaupiasi šilumokaityje ir šia vėsa prisotina iš gatvės ateinantį šiltą orą. Taigi vasarą rekuperatoriaus pagalba galima vėdinti patalpą ir tuo pačiu palaikyti malonų mikroklimatą viduje, neįleidžiant karšto lauko oro.

Atkreipkite dėmesį, kad toks poveikis pasiekiamas tik naudojant papildomą apsaugą nuo saulės karščiausiomis paros valandomis!

Rekomenduojamas vartotojo elgesys karštu oru:

- Nakties ir ryto vėsos metu rekomenduojama įjungti vėdinimo režimą BE rekuperacijos, pritekėjimui. Taip bus užtikrintas žemesnės temperatūros grynas oras.

- Po perkūnijos ar vasariško lietaus, kai lauke trumpam atvės oras, galima 10 minučių įjungti intensyvaus vėdinimo/pritekėjimo režimą. Taip per trumpą laiką į namus pateks vėsa/gaivus oras.

- Su sąlyga, kad patalpos per naktį atvėso, prieš atėjus karščiams reikėtų įjungti rekuperatorių į atkūrimo režimą ir pasirūpinti apsauga nuo saulės: uždaryti langus ir uždengti juos storomis užuolaidomis ar žaliuzėmis. Kuo mažiau saulės šviesos patenka į vidų, tuo veiksmingesnė apsauga nuo saulės.

- Karštą dieną ir esant oro kondicionavimui rekuperatorius gali veikti standartiniu rekuperaciniu režimu vidutiniu greičiu. Tuo pačiu metu kondicionierius gali būti nustatytas į minimalų režimą, nes rekuperatorius, skirtingai nei atviras langas, įneša gryną orą ne aplinkos temperatūros, o šiek tiek atvėsusį.

- Taigi, dieną ir karščiausiomis valandomis rekuperatorius automatiškai vėdina patalpas, suteikdamas iš lauko atkeliaujančiam šiltam orui vidinio šalinamo oro vėšą, prisotindamas patalpas gaivumo ir palaikydamas vidinį mikroklimatą.

### 7.3. Indikacijos piktogramų, esančių ant šilumokaičio vidinio dangtelio, aprašymas

Ekrane rodomi vartotojo pasirenkami darbo režimai. Indikacijos išjungimas naudojant nuotolinio valdymo pultą arba Ventoxx Twist valdymą atliekamas vartotojo nuožiūra ir neturi jokios įtakos įrenginių veikimui. Perjungiant darbo režimus, ekrane trumpam rodomas pasirinktas režimas, o po to vėl užgęsta. Išjungus rekuperatorių indikacija ant vidinio dangtelio visiškai nematoma. Kai maitinimas išjungiamas ir vėl įjungiamas, indikatorius išlieka vartotojo pasirinktu režimu, iki maitinimas buvo išjungiamas.

Kokie simboliai gali būti matomi ant dangtelio, kai įjungta indikacija: Horizontalus brukšnys – prietaiso įjungimas/išjungimas. Tai pirmasis simbolis, kurį matote, kai įrenginyje yra maitinimas. Jei įrenginys išjungtas, jį vėl įjungus, rekuperatorius automatiškai parenka tą darbo režimą, kuris buvo nustatytas prieš jį išjungiant.

**Skaitmenys nuo 1 iki 3** – rodo pasirinktą rekuperatoriaus darbinio režimo greitį.

**Rodyklė į viršų** – reškia, kad pagrindini įrenginys dirba ištraukimo režime, o pagalbiniai – padavimo.

**Rodyklė į apačią** – reiškia, kad pagrindinis įrenginys veikia padavimo režime, o pagalbiniai – išmetimo.

**Rodyklė mirksi į viršų** – rodo rekuperatoriaus veikimą rekuperacijos režime (ištraukimas).

**Rodyklė mirksi į apačią** – rodo rekuperatoriaus veikimą rekuperacijos režime (padavimas).

**Nuolat šviečia viena iš rodyklių** – rodo rekuperatoriaus veikimą intensyvaus vėdinimo režime.

**Nuolat šviečia viena iš rodyklių, plius šviečia vienas iš skaičių (nuo 1 iki 3)** – rodo rekuperatoriaus veikimo greitį vėdinimo režime.

### 7.4. Rekuperatoriaus valdymas pultelio pagalba

Nuotolinis valdymas leidžia įjungti/išjungti vėdinimą, pasirinkti rekuperatoriaus darbo režimą ir jo greitį. Aktualų aktyvų darbo režimą rodo indikatorius ant dangtelio.

Prieš naudodami nuotolinio valdymo pultą, nuimkite apsauginę plėvelę nuo baterijos skyriaus.



- |     |                                     |
|-----|-------------------------------------|
| 1   | – įjungimas/išjungimas;             |
| 2   | – garso įjungimas/išjungimas;       |
| 3   | – greičio nuo 1 iki 3 pasirinkimas; |
| 4   | – indikacijos ekrane įjungimas;     |
| 5   | – indikacijos ekrane išjungimas;    |
| 6   | – intensyvaus vėdinimo režimas      |
| 7-8 | – vėdinimo režimas                  |

(rodyklė į namelio simbolį – padavimas, rodyklė iš namo - ištraukimas).

### 7.5. Rekuperatorių pajungimas suporuotam veikimui be valdymo per Wi-Fi

Prijunkite maitinimą prie pagrindinio įrenginio.

Nukreipkite nuotolinio valdymo pultą į jį ir paspauskite „ON/OFF“ 3 kartus, tada mygtuką „3“. Ant vidinio dangtelio skydelio užsidegs dviguba rodyklė, vadinasi, ieškoma antrojo įrenginio ir bus girdimas garso signalas.

Tada įjunkite maitinimą antrajam įrenginiui ir atlikite tą patį valdymo skydelio mygtukų derinį: paspauskite „ON/OFF“ 3 kartus, tada mygtuką „3“.

Kad abu įrenginiai veiktų poromis, jie turi turėti dvigubą paieškos rodyklę. Po kurio laiko įrenginiai bus sinchronizuoti, ką patvirtins garso signalas. Įrenginio skydeliuose užsidegs simbolis „-“. Prietaisai bus paruošti naudojimui.

Pasirinkite norimą režimą, pvz., 2 greitis atkūrimo režimu, įrenginiai pradės dirbti sinchroniškai, vienas oro padavimui, kitas pašalinimui.

Pasirinkite norimą darbo režimą, pvz., 2 greitis rekuperacijos režimu, įrenginiai pradės dirbti sinchroniškai, vienas oro padavimui, kitas pašalinimui.

Jei per 5 minutes po paieškos režimo įjungimo antrasis įrenginys nerandamas, įrenginys grįš į normalią būseną. Įrenginys, kuris persijungia į paieškos režimą anksčiau nei kitas, bus pagrindinis poroje.

Pagrindiniu įrenginiu rekomenduojama nustatyti tą įrenginį, kuris dažniau bus valdomas pultelio pagalba.

### 7.6. Rekuperatoriaus valdymas Ventox Twist pagalba

Visi rekuperatoriaus įjungimo ir darbo režimų bei greičių pasirinkimo veiksmai atliekami naudojant sukamąją relę, kurią galima paspausti arba pasukti. Aplink relę yra nuoroda/indikacija, kuri matoma tik ją įjungus. Ekrane šviesos signalais rodomas pasirinktas režimas arba greitis. Žemiau esančiame paveikslėlyje parodyta šviesos diodų vieta .kiekvienu atveju

Jei reikia, indikaciją galima išjungti. Norėdami tai padaryti, paspauskite ir palaikykite relę maždaug 3 sekundes. Vėliau pakeitus veikimo režimą, atitinkami šviesos diodai trumpam užsidegs (apie 1 sekundę) ir vėl išsijungs. Norėdami iš naujo įjungti nuolatinį ekraną, dar kartą paspauskite ir palaikykite relę maždaug 3 sekundes.

**Dėmesio!** Kai rekuperatoriuose yra Ventox Twist valdymas, ant Ventox Harmony rekuperatoriaus vidinių dangtelių nėra jokios indikacijos!

#### Indikacija ant valdiklio Ventox Twist ir jos reikšmės:

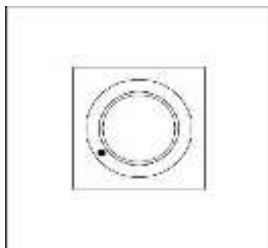
##### Viršutinė žalios spalvos šviesos diodų eilė (rekuperacijos režimas):



Rodo rekuperatorių darbą vėdinimo režimu su šilumos atgavimu. Šviečiančių žalių diodų skaičius rodo veikimo greitį. Vienas šviesos diodas yra minimalus greitis, penki - didžiausias. Keičiant greitį didinant - pasukite relę pagal laikrodžio rodyklę, link mažėjimo - prieš laikrodžio

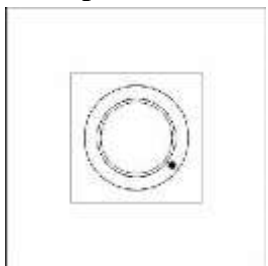
rodyklę.

#### **Apatinis, kairėje esantis raudonos spalvos šviesos diodas**



Apatiniame kairiajame kampe rodomas raudonas šviesos diodas rodo, kad vėdinimo įrenginiai išjungti, bet tiekiamas maitinimas.

#### **Apatinis, dešinėje esantis mėlynos spalvos šviesos diodas (vėdinimo režimas)**



Mėlynas šviesos diodas apačioje dešinėje rodo, kad šilumokaitis veikia vėdinimo režimu, be šilumos atgavimo (rekuperacijos). Tokiu atveju ventiliatoriai veikia tik viena kryptimi, o į patalpas tiekiamas oras turi lauko oro temperatūrą.



#### **Skirtingų spalvų šviesos diodų rodymas vienu metu:**

Vienu metu žalios šviesos diodai viršuje ir mėlyni šviesos diodai apačioje dešinėje rodo rekuperatoriaus veikimą vėdinimo režimu atitinkamu greičiu.

***Siekiant įjungti*** mini rekuperatorius reikia pasukti relę pagal laikrodžio rodyklę. Automatiškai įsijungs standartinis rekuperacijos režimas. Darbinis greitis parenkamas pasukus relę.

***Norėdami įjungti vėdinimo režimą be rekuperacijos***, paspauskite relės mygtuką, kai įjungtas standartinis režimas. Tuo pačiu metu apačioje užsidegs papildomas mėlynas šviesos diodas ir rekuperatorius veiks oro ištraukimo režime. Dar kartą paspaudus relę, pasikeis rekuperatoriaus veikimo kryptis, pradės mirksėti mėlynas diodas, rekuperatorius dirbs įtekėjimo/oro padavimo režimu.

Norėdami grįžti į standartinį darbo režimą turite pasukti relę bet kuria kryptimi.

Norėdami įjungti intensyvaus vėdinimo režimą: išjunkite įrenginį sukdami relę prieš laikrodžio rodyklę. Užsidegs raudonas šviesos diodas. Tada paspauskite relės mygtuką. Apačioje kairėje užsidegs mėlynas šviesos diodas, o rekuperatorius pradės didinti vėdinimo galią. Šiuo režimu trumpalaikis vėdinimas vyksta maksimaliu ventiliatoriaus greičiu. Dar kartą paspaudus mygtuką, rekuperatorius pakeis oro srauto kryptį. Po 10 minučių rekuperatorius automatiškai grįš į ankstesnį rekuperacijos darbo režimą. Jei šį režimą reikia nutraukti anksčiau laiko, tiesiog pasukite relę bet kuria kryptimi.

## **8. Mobilios programėlės pajungimas Wi-Fi pagalba**

Yra 2 prisijungimo prie Wi-Fi programėlės pagalba būdai.

(abu būdai dubliuoja nuotolinio valdymo pulto veikimą) :



Parsisiūsti iš Apple Store



Parsisiūsti iš Google Play

1. Prisijungimas SmartConfig režimu yra paprasčiausias ir prieinamiausias pasirinkimas. Deja, kai kurie maršrutizatoriai jo gali nepalaikyti.
2. Prisijungimas AccessPoint režimu (prieigos taškas). Naudokite, jei jūsų maršrutizatorius nepalaiko „SmartConfig“.

**SVARBU:** Jei norite prijungti valdymą per WI-FI, pirmiausia turite prijungti vieną iš siūlomų SmartConfig arba AccessPoint režimų.

### 8.1. Variantas Nr. 1. Prijungimas SmartConfig režime

**Dėmesio!** Ši ryšio parinktis veikia tik 2,4 GHz dažnio „Wi-Fi“ tinkle. Jei jūsų tinklas yra 5 GHz, eikite į AccessPoint prijungimo metodą.

Atsisiųskite „Smart Life-Smart Living“ programėlę iš „PlayMarket“ į savo telefoną ir įdiekite ją savo mobiliajame įrenginyje.

Pasirinkite naują paskyrą. Nurodykite šalį ir įveskite savo el. pašto adresą. Šios programos privatumo politikoje pažymėkite langelį dėl sutikimo dėl asmens duomenų tvarkymo. Patvirtinimo kodas bus išsiųstas jūsų el. pašto adresu, įveskite jį į laukelius, kurie pasirodys ekrane. Sukurkite slaptažodį. Tada spustelėkite „Eiti į programą“.

Programa paruošta naudojimui.

- 3 kartus paspauskite raudoną nuotolinio valdymo pulto mygtuką „OFF/OFF“, tada 1 kartą paspauskite mygtuką „1“. Rekonfigūracijos vidinio dangtelio skydelyje pradės mirksėti SC, taip pat greitai pradės mirksėti Wi-Fi piktograma.
- Eikite į programą „Smart Life“. Spustelėkite pridėti įrenginį, pasirinkite „Smulkūs prietaisai“, pasirinkite „Vėdinimo sistema (Wi-Fi)“, pasirinkite namų „Wi-Fi“ tinklą: įveskite „Wi-Fi“ slaptažodį.
- Įsitikinkite, kad rekonfigūracijos vidinio dangtelio skydelyje esantis indikatorius mirksi greitai. Dabar programoje spustelėkite skydelį „greitai mirksi“, įrenginys pridedamas - kai įrenginys pasirodys programoje, spustelėkite priešais jį esantį „+“, tada „Atlikta“.
- Įsitikinkite, kad Wi-Fi piktograma vidiniame dangčio skydelyje yra išjungta.

Wi-Fi piktograma mirksi paleidžiant, kol bus sukurtas Wi-Fi ryšys. Jei po perkrovimo Wi-Fi piktograma neužgessta po kurio laiko, tai reiškia, kad įrenginys negali prisijungti prie Wi-Fi.

Paprastai tai reiškia, kad įvedėte neteisingą „Wi-Fi“ slaptažodį arba jūsų maršrutizatorius neleidžia pridėti naujų įrenginių prie tinklo (pavyzdžiui, filtras pagal „Mac“ adresus). Skydelyje turi degti tik „-“ ženklas.

- Rekuperatorius paruoštas darbui. Eikite į Ventox Harmony skydelį.

***Valdymas yra panašus į valdymą iš nuotolinio valdymo pulto.***

Pakartokite aukščiau aprašytą veiksmą kiekviename įrenginyje, kurį reikia prijungti, kad galėtumėte valdyti naudojant „Wi-Fi“ per programą „Smart Life“.

Taip pat galima vienu metu pridėti 2 įrenginius, jei jie gali priimti signalą iš to paties nuotolinio valdymo pulto.

## **2. Variantas Nr. 2. Pajungimas AccessPoint režime.**

Atsisiųskite „Smart Life-Smart Living“ programėlę iš „PlayMarket“ į savo telefoną ir įdiekite ją savo mobiliajame įrenginyje.

Pasirinkite naują paskyrą. Nurodykite šalį ir įveskite savo el. Pašto adresą. Pažymėkite langelį Sutikti, kad asmens duomenys būtų tvarkomi pagal šios programos privatumo politiką. Nurodytu el.paštu Jums bus atsiųstas patvirtinimo kodas, įveskite jį į pasirodžiusius laukelius. Programa paruošta naudoti.

- Paspauskite „ON/OFF“ nuotolinio valdymo pulte 3 kartus, tada „2“ mygtuką 1 kartą. Rekuperatoriaus vidinio dangtelio skydelyje mirksi IP adresas, taip pat ims mirksėti Wi-Fi piktograma.
- Eikite į „Smart Life“ programą, spustelėkite „Pridėti įrenginį“, pasirinkite „Smulki buitinė technika“, pasirinkite „Vėdinimo sistema (Wi-Fi)“, pasirinkite savo namų Wi-Fi tinklą, įveskite jo pavadinimą laukelyje „Wi-Fi name“. “ stulpelį ir įveskite savo „Wi-Fi“ slaptažodį. Spustelėkite Kitas.
- Spustelėkite „Įsitikinkite, kad lemputė mirksi“.
- Paspauskite mygtuką „Lėtai mirksi indikatorius“.
- Ekране bus rodoma „Prijunkite telefoną prie įrenginio „Wi-Fi“ viešosios interneto prieigos taško“ ir spustelėkite „Pereiti prie prisijungimo“.
- Prijunkite telefoną prie įrenginio Wi-Fi tinklo. (tinklo pavadinimas yra SmartLife-xxxxxxxxx)

***Wi-Fi slaptažodis: ventoxpass***

**Dėmesio!** Prisijungę prie „Wi-Fi“ galite gauti pranešimą iš sistemos, kad dabartinis „Wi-Fi“ neturi interneto ryšio. Tai normalu ir jūs turite patvirtinti, kad norite likti prie šio „Wi-Fi“.

- Grįžkite į „SmartLive“ programą ir spustelėkite „Įsitikinkite, kad prieigos taškas tinkamai prijungtas, ir pereikite prie kito veiksmo“.
- Vyksta įrenginys pridėjimas.
- Kai įrenginys pasirodys programoje, spustelėkite jį „+“, tada „Completed“.
- Įsitikinkite, kad Wi-Fi piktograma vidiniame dangčio skydelyje išsijungė/užgeso. Kai įrenginys paleidžiamas, Wi-Fi piktograma mirksi tol, kol bus sukurtas Wi-Fi ryšys. Jei Wi-Fi piktograma neužgesa po kurio laiko po paleidimo iš naujo, įrenginys negali prisijungti prie Wi-Fi. Paprastai tai reiškia, kad įvedėte neteisingą „Wi-Fi“ slaptažodį arba jūsų maršrutizatorius neleidžia pridėti naujų įrenginių prie tinklo. Skydelyje turėtų užsidegti tik ženklas „-“.
- Rekuperatorius paruoštas darbui. Eikite į Ventox Harmony skydelį.

***Valdymas yra panašus į valdymą iš nuotolinio valdymo pulto.***

### 8.3. Rekuperatorių sujungimas į porą, naudojant namų Wi-Fi tinklą.

Išeikite iš Smart Life programos.

- Nukreipkite nuotolinio valdymo pultą į rekuperatorių ir paspauskite klavišų kombinaciją: „ON/OFF“ 3 kartus, tada garso mygtuką. Ant rekuperatoriaus vidinio dangtelio skydelio pradės matytis skaičiai, kuriuos reikia užsirašyti ar nufotografuoti. Tai bus rekuperatoriaus IP adresas. Skaičiai prasidės 192.168.0.XXX (IOS sistemoje gali tekti įvesti kodą paieškos juostoje tokia forma: http//192.168.2.42:80, taip pat naudoti Safari naršyklę, kad pridėtumėte nuorodą į išmaniojo telefono ekraną).

**Dėmesio!** Būtinai įveskite IP adresą kartu su taškais.

- Eikite į savo naršyklę, įveskite įvesties kodą ir paspauskite Enter. „iOS“ operacinėje sistemoje turite naudoti „Safari“ naršyklę.
- Ekране pasirodo Ventoxx puslapis. Atsidariusiame lange įveskite slaptažodį – „ventoxypass“ (Slaptažodį prisijungus galima pakeisti nustatymuose.)
- Pasiruošę! Esate Ventoxx rekuperatoriaus valdymo panelėje.
- Išsaugokite nuorodą išmaniojo telefono ekrane arba darbalaukyje.

### 8.4. Prietaisų prijungimas prie valdymo per Wi-Fi be Smart Life-Smart Living programėlės.

- Paspauskite „ON/OFF“ nuotolinio valdymo pulte 3 kartus, tada „2“ mygtuką 1 kartą. Rekuperatoriaus vidinio dangtelio skydelyje ims mirksėti IP adresas, lėtai mirksės Wi-Fi piktograma.
- Eikite į telefono „Nustatymai“ Wi-Fi skiltyje ir prijunkite telefoną/kompiuterį prie įrenginio WI-FI tinklo spustelėdami įrenginio tinklo pavadinimą (tinklo pavadinimas atrodo kaip SmartLife-xxxxxxxxxxxxxxxx)

**Įveskite WI-FI slaptažodį: ventoxypass**

**DĖMĖSIO!** Prisijungę prie „Wi-Fi“ galite gauti pranešimą iš sistemos, kad „Wi-Fi“ neprijungtas prie interneto. Tai normalu, turite patvirtinti, kad norite likti „Wi-Fi“ sistemoje.

- Eikite į savo interneto naršyklę ir adreso juostoje įveskite „192.168.0.XXX“.
- Jei turite „iOS“ operacinę sistemą, naudokite „Safari“ naršyklę.
- Ekране atsiras Ventoxx puslapis, kuriame reikia pasirinkti namų Wi-Fi tinklą ir jo slaptažodį.
  - Patvirtinus, išgirsite pytelėjimą ir įrenginys bus paleistas iš naujo. Vyksta prisijungimas.
  - Autorizacija buvo sėkminga. Atsidariusiame lange įveskite **slaptažodį – ventoxypass**, spustelėkite „likti prisregistravus“ ir „prisijungti“.
  - Įsitikinkite, kad Wi-Fi piktograma vidiniame dangčio skydelyje išsijungė/užgeso.

Jei po perkrovimo Wi-Fi piktograma neužgesa po kurio laiko, tai reiškia, kad įrenginys negali prisijungti prie Wi-Fi. Paprastai tai reiškia, kad įvedėte neteisingą „Wi-Fi“ slaptažodį arba jūsų maršrutizatorius neleidžia pridėti naujų įrenginių prie tinklo (pavyzdžiui, filtras pagal MAC adresus).

Skydelyje turi degti tik simbolis „-“.

- Tada būsite automatiškai nukreipti į „Ventox“ pagrindinį puslapį, jei jūsų maršrutizatorius tai leidžia, kitu atveju turite paprašyti įrenginio IP adreso (atliekama paspaudus 3 kartus „įjungimo/išjungimo“ mygtuką, tada mygtuką „garsiakalbis“) ir eiti į pagrindinį puslapį šiuo adresu.

## 8.5. Rekuperatorių pajungimas į porą per Wi-Fi.

Rekuperatorių prijungimas į porą per Wi-Fi. Galite sujungti 2 rekuperatorius į porą naudodami:

1) Rekuperatorių prijungimą prie darbo poromis per Wi-Fi (jūsų vidinis tinklas), daugiau informacijos 8.3 punkte.

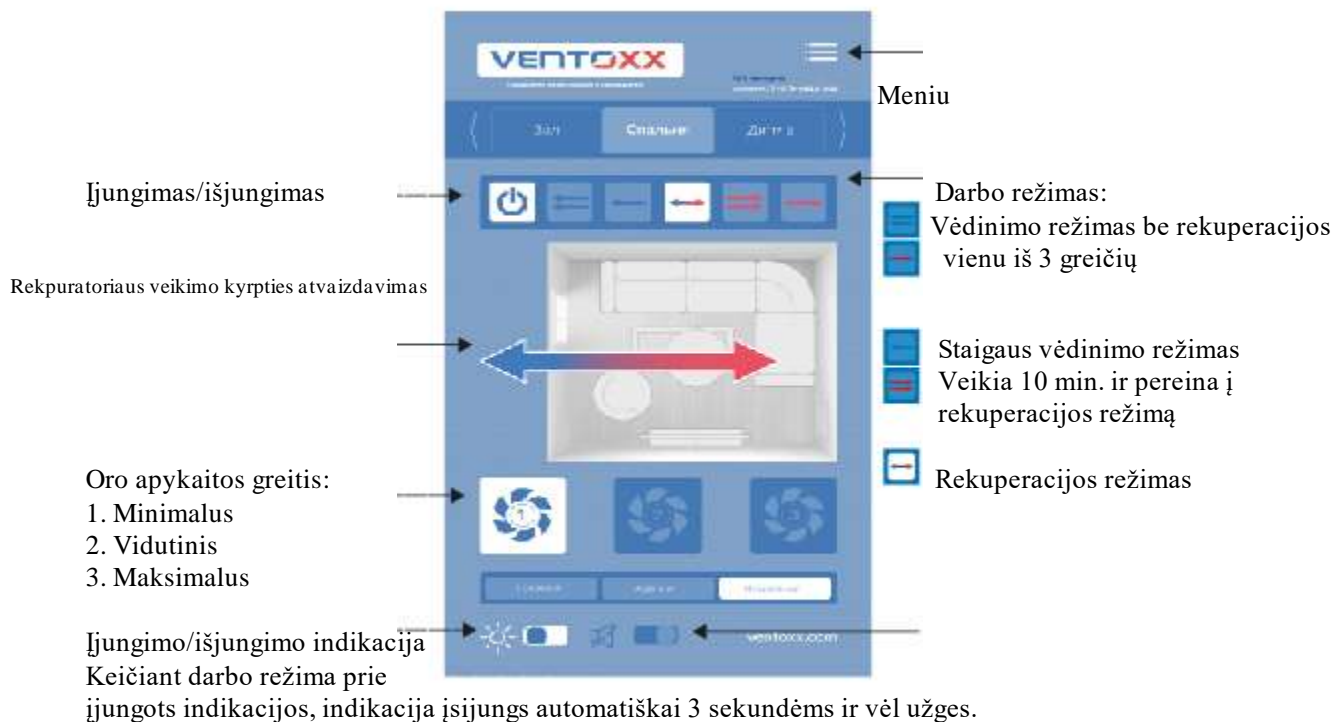
arba:

2) Prietaisų prijungimą valdymui naudojant Wi-Fi be Smart Life-Smart Living programos.

Norėdami tai padaryti, turite atlikti šiuos veiksmus:

- Lange įveskite pagrindinio įrenginio IP adresą, pvz., 192.168.43.250, įveskite Wi-Fi tinklo slaptažodį iš savo įrenginio (numatytasis yra ventoxpass, slaptažodį galima keisti nustatymuose). Ekrane pasirodys įrenginio valdymo sistema.
- Viršutiniame dešiniajame kampe paspauskite mygtuką „SETUP“ (3 juostos) – pasirinkite „Connection“ – bus rodomi visų nepriklausomų (pagrindinių) įrenginių, esančių Wi-Fi tinkle, pavadinimai. Pasirinkite įrenginį, kurį norite padaryti pagalbinu/antriniu. Po kiekvieno įrenginio pyptelėjimo jie yra paruošti naudoti poromis. Dirbti poroje gali tik 2 rekuperatoriai.

## 8.6. Ventoxx programėlės vartotojo sąsaja (išorinis vaizdas).



Bendruosiuose nustatymuose galite pasirinkti patalpą su įdiegtais įrenginiais ir nustatyti jų automatinio veikimo grafikus.

Kambario/patalpos tipo pasirinkimas

Nustatykite įrenginio pavadinimą

**Įrenginio pavadinimas**

**Patalpos pasirinkimas**

**Vėdinimo trukmė**

Šis darbo režimas veikia be rekuperacijos ir paduoda į patalpas lauko temperatūros orą. Siekiant išvengti atšaldymo, rekomenduojama laikmatį nustatyti ne ilgesniam nei 10 min. periodui t.

**Pagrindinio įrenginio displejaus ryškumas**

**Darbo režimo atjungimo laikas, atjungus indikaciją.**  
Paspaudus rodyklę, galima pakeisti į norimą įjungto režimo laiko atvaizdavimą

**Garsiakalbio garso reguliavimas**

### Slaptažodžio keitimas:

Norėdami pakeisti rekuperatoriaus slaptažodį mobiliojo įrenginio programėlėje eikite į Meniu – PRISIJUNGIMAS – Pagrindinis.

1. Pasirinkite PRISIJUNGIMAS ir spustelėkite Nustatymų mygtuką.
2. Įveskite ir patvirtinkite slaptažodį

Norėdami pakeisti slaptažodį, įveskite esamą slaptažodį stulpelyje „Senas slaptažodis“.

Įveskite naują slaptažodį

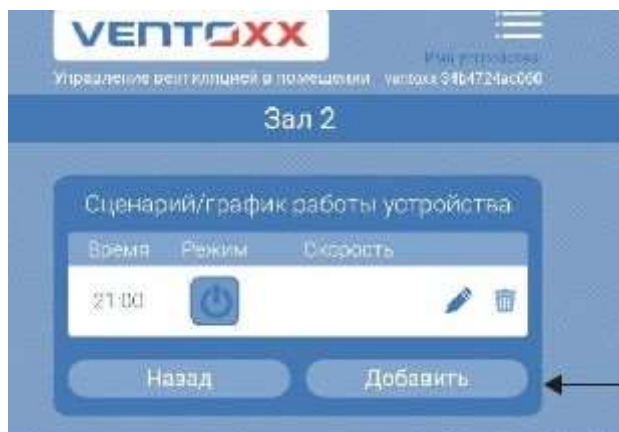
Įveskite pakartotinai naują slaptažodį

Spauskite „Išsaugoti“. Veiksmas atliktas. Slaptažodis sėkmingai pakeistas!

## 8.7. Veikimo scenarijų nustatymai

Norėdami nustatyti savo įrenginių veikimo scenarijų, eikite į „Meniu“: „Įrenginio veikimo scenarijus / tvarkaraštis“.

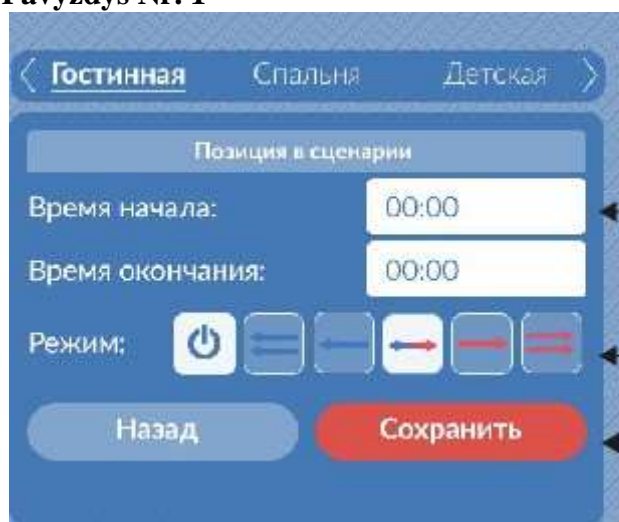
Ekране pasirodys meniu su galimybe pasirinkti naują darbo režimą.



Norėdami pridėti vieną ar daugiau rekuperatoriaus

darbo režimų, spustelėkite mygtuką „Pridėti“.

### Павыздыс Nr. 1



Pasirinkite laiką, kada būtina pakeisti darbo režimą

Pasirinkite režimą, pvz „ИШСИЖУНГТИ“ 00:00

Spauskite „Išsaugoti“  
Operacija užbaigta! Įrenginys išsijungs 00:00

### Павыздыс Nr. 2



Įveskite įrenginio įsijungimo laiką norimame režime

Paspauskite, pavyzdžiui, „Rekuperatoriaus veikimas atvirkštiniu režimu“

Pasrinkite reikiamą/norimą greitį (pvz .:2)

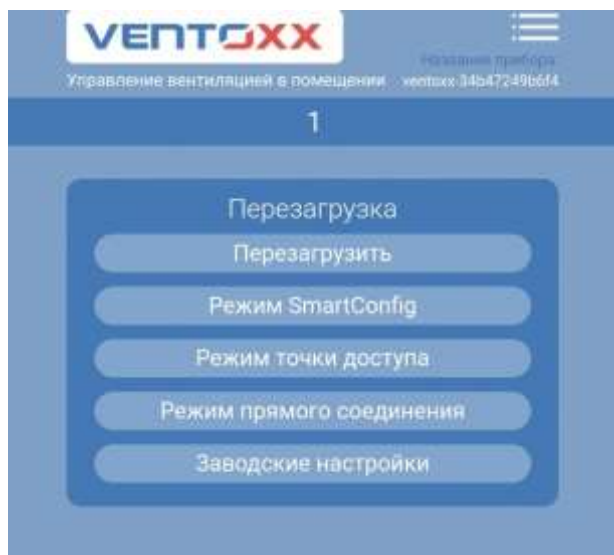
Išsaugokite pasirinktą režimą

Paruošta! Įrenginys įsijungs nustatytu laiku nustatytu režimu!  
Norėdami pridėti vieną ar daugiau laikmačio režimų, atlikite tą patį vieną ar kelis kartus.

### 8.8. Gamyklinių parametrų atstatymas. Meniu „Atstatyti“.

Norėdami atkurti gamyklinius nustatymus mobiliojo įrenginio programoje, eikite į: Meniu - Nustatymai - Paleisti iš naujo.

**DĖMESIO!** Atkūrus gamyklinius nustatymus gali nutrūkti ryšys su įrenginiu dėl „Wi-Fi“ nustatymų



**Paruošta!** Įrenginys įsijungs nustatytu laiku nustatytu režimu!  
Norėdami pridėti vieną ar daugiau laikmačio režimų, atlikite tą patį vieną ar kelis kartus.

- **PERKRAUTI:** įprastas įrenginio perkrovimas (naudojant nuotolinio valdymo pultą: „Stop“ + „Stop“ 3 kartus);
- SmartConfig režimas: prisijungimo režimo įėjimas per IMartconfig (naudojant nuotolinio valdymo pultą: 3 kartus „Stop“ + „1“);
- Prieigos taško režimas: įeikite į prieigos taško ryšio režimą Access Point (naudojant nuotolinio valdymo pultą: 3 kartus „Stop“ + „2“);
- Tiesioginio ryšio/sujungimo režimas: Prisijungimas prie prijungimo režimo, nenaudojant Wi-Fi (naudojant nuotolinio valdymo pultą: 3 kartus „Stop“ + „3“);
- Gamykliniai nustatymai: visiškai iš naujo perkraukite įrenginį. Įrenginys pereina į pradinę būseną, visi nustatymai nustatomi iš naujo, Wi-Fi ryšys išjungiamas (naudojant nuotolinio valdymo pultą: 3 kartus „Stop“ + „Fan“).

## 8. Įrenginio techninis aptarnavimas ir priežiūra

- Vėdinimo įrenginio priežiūra apima reguliarių oro filtro, keraminės šilumokaičio ir, jei reikia, kitų komponentų valymą 2 kartus per metus: prieš ir po šildymo sezono. Kas 2-3 mėnesius rekomenduojama patikrinti ar oro filtras nėra užterštas. Kai kuriais atvejais ir priklausomai nuo oro užterštumo, filtras ir šilumokaitį valyti gali prireikti dažniau nei rekomenduojama.

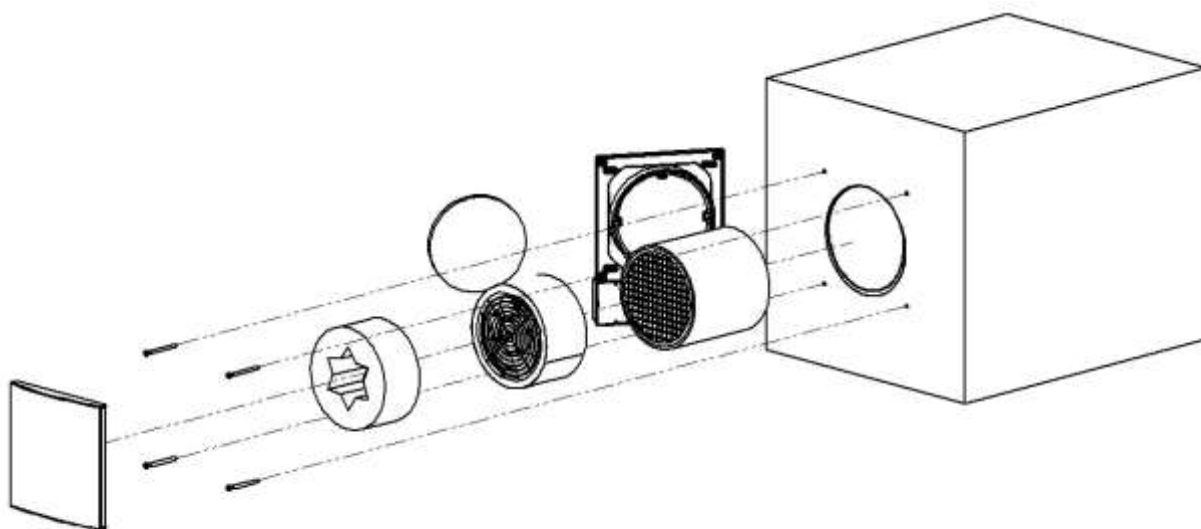
**Dėmesio!** Prieš atlikdami įrenginio techninę priežiūrą būtinai išjunkite elektros maitinimą.

### 9.1. Oro filtro valymas ir/ar pakeitimas

Norint išvalyti oro filtrą, būtina nuimti vidinį dangtelį, esantį ant rekuperatoriaus patalpoje. Norėdami tai padaryti, abiem rankomis atsargiai nuimkite judantį dangtelio elementą nuo tvirtinimo skydelio. Išimkite filtrą iš įrenginio.

Filtrą nuplaukite tekančiu vandeniu ir palikite išdžiūti. Po visiško džiovinimo įstatykite filtrą į jo vietą ir įstatykite judantį dangtelio elementą į vietą.

### 9.2. Šilumokaičio ir kitų dalių valymas



#### 1 Žingsnis:

Atjunkite maitinimą nuo įrenginio. Nuimkite vidinio dangtelio paslankųjį elementą nuo tvirtinimo skydelio. Išimkite filtrą, jei reikia, nuplaukite po tekančiu vandeniu ir leiskite visiškai išdžiūti.

#### 2 Žingsnis:

Atjunkite ventiliatoriaus laidus nuo žalios jungties. Laikydami tvirtinimo skydelį rankomis, atsukite varžtus, kaiščius ir ankerius. Atsargiai nustumkite montavimo skydelį, atjunkite laidus ir nuimkite skydelį nuo sienos.

#### 3 Žingsnis:

Iš ortakio išimkite Ventox Star garso slopintuvą (jei jis sumontuotas rekuperatoriuje) ir ventiliatoriaus kasetę, traukdami už pagalbinių laidų. Išimkite šilumos akumuliatorių/šilumokaitį naudodami prie jo pritvirtintą laidą.



**Būkite itin atsargūs.** Keraminis šilumokaitis nuo smūgio ar kritimo gali būti pažeistas ir/ar sugadintas

#### 4 Žingsnis:

Šilumokaitį kruopščiai nuplaukite po tekančiu vandeniu ir visiškai išdžiovinkite.

#### 5 Žingsnis:

Išmontuodami šilumokaitį patikrinkite kitų jo elementų užterštumo laipsnį: ventiliatoriaus mentes, ortakio sienes, triukšmo slopintuvą. Jei reikia, atsargiai išvalykite elementus taip:

##### 5a Žingsnis:

Švelniai išvalykite ventiliatorių pučiamu oru arba minkšta kempine / šepečiu. Ventiliatoriaus mentes taip pat galite nuvalyti šiek tiek drėgna šluoste.



**Neplaukite ventiliatoriaus po tekančiu vandeniu arba oro srove su vandens lašeliais! Tokie valymo būdai neišvengiamai lems jo gedimą ir netinkamą rekuperatoriaus veikimą**

##### 5b Žingsnis:

Išsiurbkite oro kanalą ir išvalykite drėgna kempine, skudurėliu ar šepečiu. Įsitikinkite, kad ribotuvai, priklijuotas ortakio gale, yra nepažeistas.

##### 5c Žingsnis:

Norėdami išvalyti Ventox Star garso slopintuvą, išsiurbkite jį, išmuškite arba nuplaukite po tekančiu vandeniu. Skalbti mašina neleidžiama! Prieš naudojimą būtinai išdžiovinkite.



**Bet kokie (VISI) rekuperatoriaus komponentai įrenginyje montuojami po valymo tik visiškai jiems išdžiūvus!**

#### 6 Žingsnis:

Surinkite rekuperatorių atvirkštine tvarka ir vadovaudamiesi šia instrukcija. Prijunkite laidus ir uždėkite judančią dangtelio dalį ant montavimo plokštės. Prijunkite maitinimą.

### 9.3. Klaidų ir gedimų šalinimas

<i>Klaida</i>	<i>Galimi sprendimai. Prašome pabandyti</i>
Nepakankamas oro srautas:	<ul style="list-style-type: none"> <li>• Padidinkite greitį.</li> <li>• kilnojamas skydelis ant vidinio dangčio turi būti atidarytas; jei jis neatidarytas, atidarykite.</li> <li>• patikrinkite, ar filtras neužterštas ir, jei reikia, išvalykite;</li> <li>• patikrinkite, ar šilumokaitis neužterštas, jei reikia, išvalykite.</li> </ul>
Pučia šaltas oro srautas:	<ul style="list-style-type: none"> <li>• ar vėdinimo įrenginiai prijungti pagal montavimo instrukcijas. Ar teisingas suportuoti įrenginiai?</li> <li>• gali būti, kad rekuperatorius vis dar įjungtas į vėdinimo režimą, todėl oro rekuperacija nevyksta. Perjunkite sistemą į standartinį režimą „vėdinimas su šilumos rekuperacija“.</li> </ul>

Nebūdingas rekuperatoriaus veikimui garsas:	<p><b>Būtina patikrinti:</b></p> <ul style="list-style-type: none"> <li>• ar šilumokaitis ir valdymo įtaisai, įskaitant filtro ir (arba) šilumokaičio išvalymą buvo sumontuoti pagal montavimo instrukcijas?</li> <li>• ar ventiliatorius švarus, ar į jį nepateko pašalinių daiktų. Išvalykite ventiliatorių ir (arba) pašalinkite visus pašalinius daiktus</li> </ul>
Neveikia ventiliatorius	<ul style="list-style-type: none"> <li>• Ar teisingai ventiliatorius pajungtas?</li> <li>• Ar paduotas elektros maitinimas į ventiliatorių?</li> <li>• Ar teisingai prijungtas įrenginys?</li> </ul>
<p>Jei į visus ankstesnius klausimus atsakėte „taip“, gali būti, kad valdiklis arba ventiliatorius yra sugedęs. Susisiekite su pardavėju arba gamintoju.</p>	

## 10. Kokybė ir garantija

Prieš montuodami ir naudodami įrenginį, atidžiai perskaitykite TM Ventox montavimo ir naudojimo instrukciją.

Bet kurio Ventox TM gaminio garantinis laikotarpis yra 2 metai nuo prekės įsigijimo datos. Šilumokaičiui suteikiama 10 metų garantija.

**!!! Garantiniai įsipareigojimai turėtų būti suprantami kaip gamintojo užtikrinimas, kad įsigytas įrenginys ir su juo susijusi įranga tinkamai veikia garantiniu laikotarpiu, jeigu jie yra sumontuoti, paleisti, naudojami ir prižiūrimi pagal gamintojo oficialias konkretaus modelio rekuperatoriaus montavimo ir naudojimo instrukcijas.**

### Garantija negalios, jei:

- Pažeisti apsauginiai tarpikliai vidinio dangčio montavimo skydelyje;
- Vėdinimo įrenginys naudojamas ir veikia be filtro;
- Vėdinimo įrenginys buvo smarkiai užterštas, taip pat ir patalpų remonto metu, dėl neteisingo šilumokaičių ir valdymo sistemų uždarymo nuo dulkių ir nešvarumų poveikio;
- Neišvalytas filtras ir šilumokaitis;
- Buvo naudojami neoriginalūs komponentai;
- Be gamintojo sutikimo buvo pakeistas įrenginio ir jo valdymo elementų dalys ir/ar nustatymai.

Pogarantiniu laikotarpiu įrenginiui sugedus, kreipkitės į gamintojo, kurio prekė buvo piršta, pardavimo atstovą. Oficialūs Ventox įmonės atstovai patikrina tinkamą įrenginio veikimą, šalina gedimus ir/ar pataria dėl tinkamos įrenginio priežiūros.

**Garantiniai įsipareigojimai vykdomi tik turint garantinį lapą!!!**

### IŠSAUGOKITE GARANTINĮ LAPĄ!

Norėdami suaktyvinti garantiją, turite nuskaityti QR kodą ir užregistruoti įrenginį. Jei negalite patekti į registracijos puslapį, patys užsirašykite numerį nuo įrenginio dėžutės į garantinį lapą.

**GARANTINIS LAPAS**

Pirkėjas, Vardas ir pavardė (įmonės pavadinimas):

---

Ventoxx įrenginio sumontavimo adresas:

---

Įsigijimo data: \_\_\_\_\_ 20\_\_ m.

Montavimo data: \_\_\_\_\_ 20\_\_ m.

Garantija galioja iki: \_\_\_\_\_ 20\_\_ m.

Garantija šilumokaičiui galioja iki: \_\_\_\_\_ 20\_\_ m.

Įrenginį montavęs ūkio subjektas/asmuo: \_\_\_\_\_

Garantinį lapą išdavė (įmonės pavadinimas, kodas, arba fizinio asmens vardas ir pavardė)

---